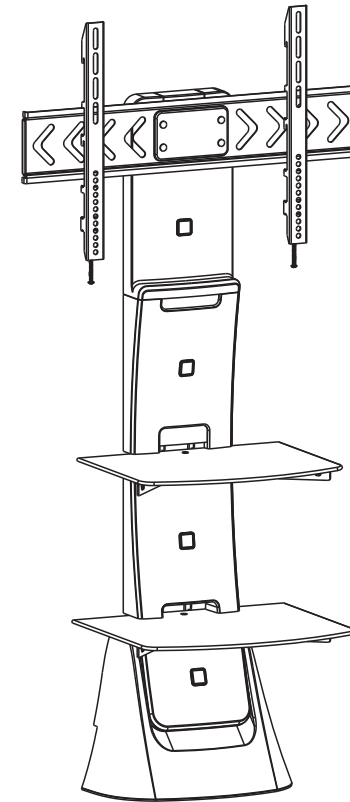




Kit de Montaje para TV y DVD



8222
SLCDEV-197



300x300
400x200
400x400
600x400

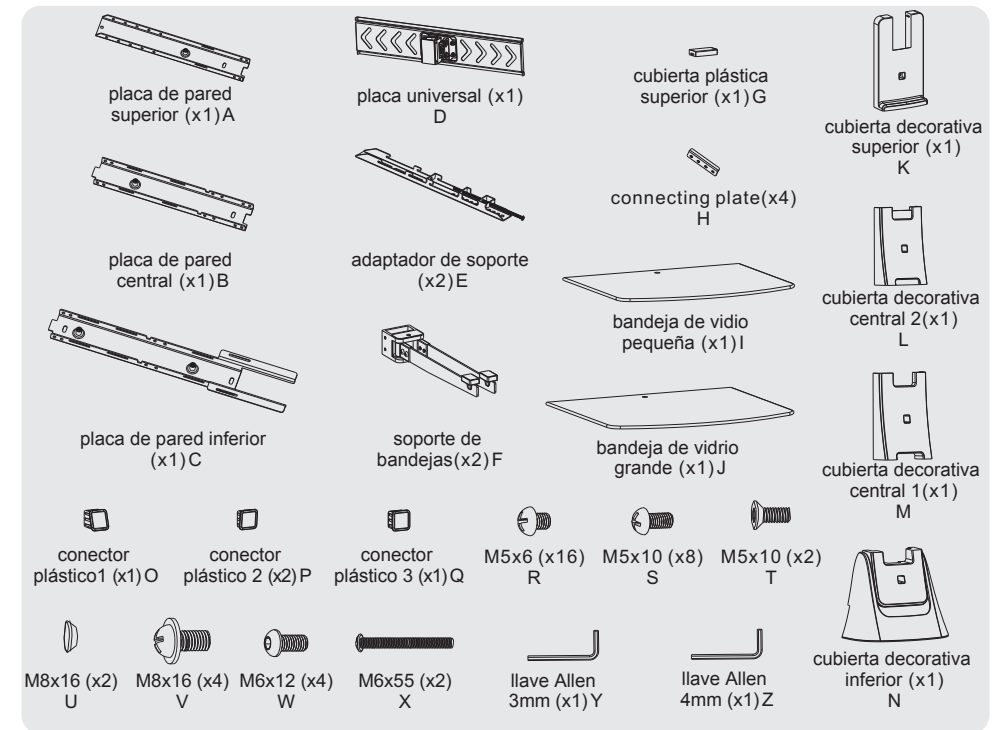


NOTA: Lea las instrucciones antes de realizar cualquier instalación

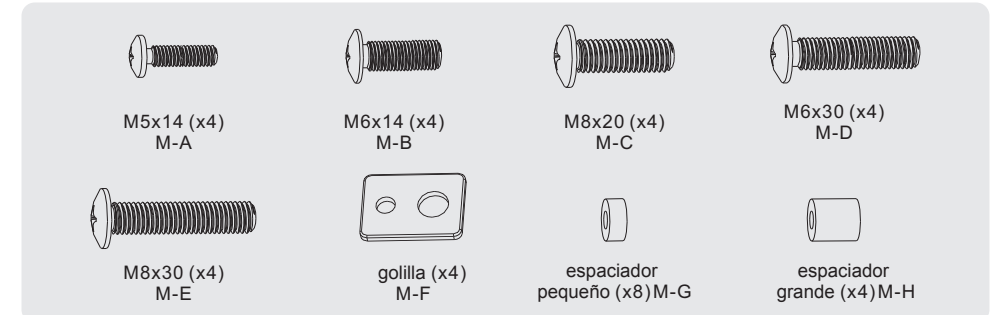
⚠ PRECAUCIÓN

- No comience ninguna instalación hasta haber leído y comprendido claramente este manual.
- Asegúrese que la superficie soporta el peso combinado de todo el equipamiento y componentes.
- Nunca exceda la capacidad máxima de carga.
- Apriete firmemente cada tornillo, pero no en exceso.
- Este producto está diseñado sólo para usos en interiores.

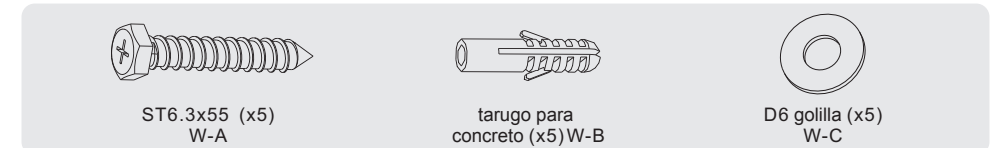
Listado de Componentes



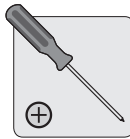
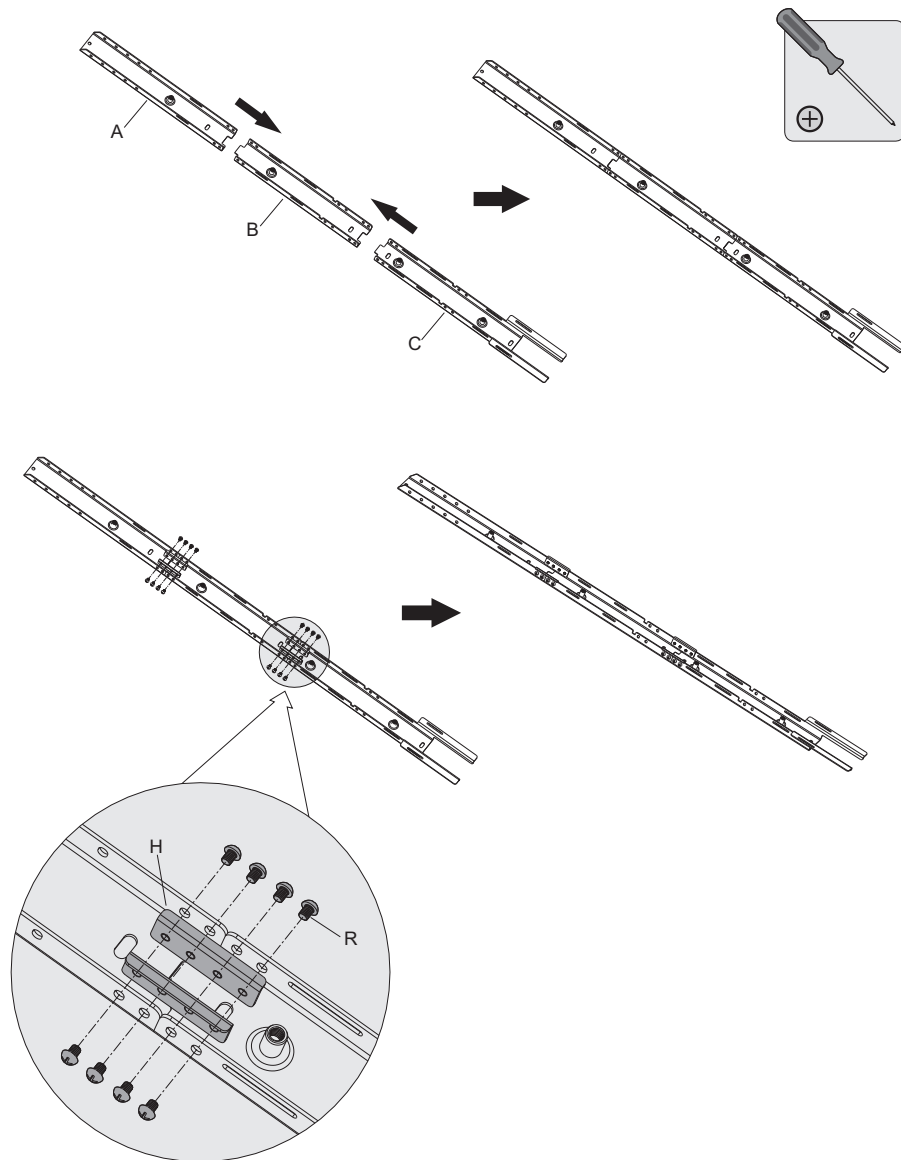
Empaque M



Empaque W

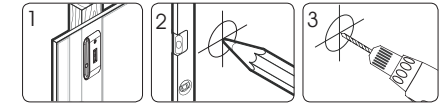
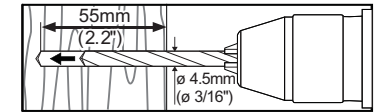
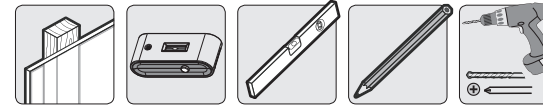


1. Ensamblando placa de pared



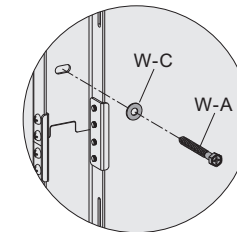
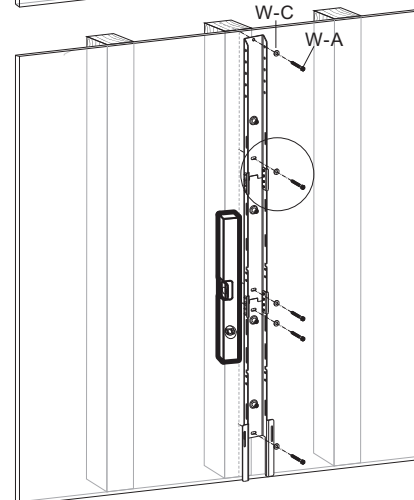
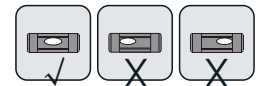
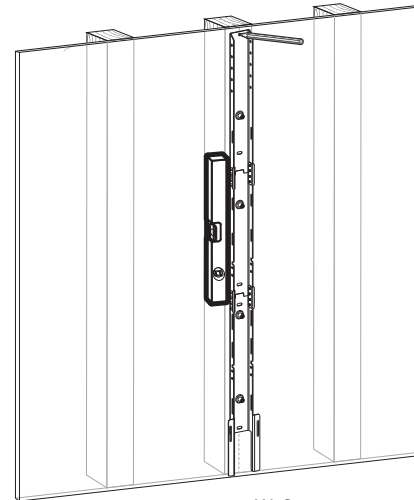
Apriete firmemente los tornillos, pero no en exceso

2a. Montaje en tabiques de madera



Marque la ubicación exacta para realizar los agujeros.

Taladre

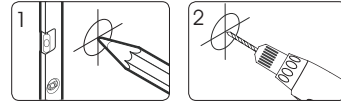
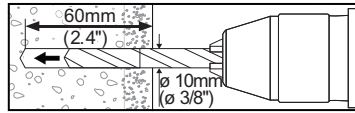
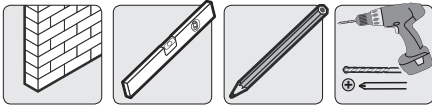


Atornille el soporte a la pared

⚠ PRECAUCIÓN

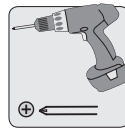
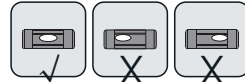
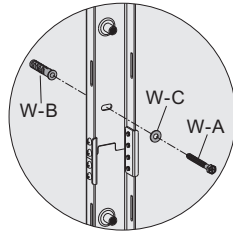
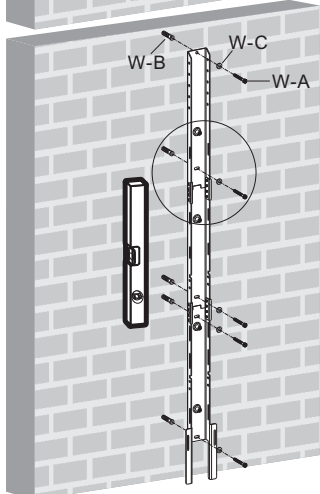
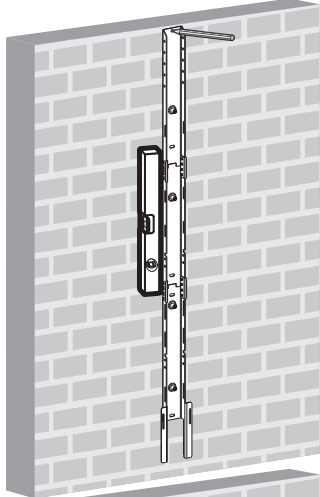
- Asegúrese que la superficie soporta el peso combinado del equipamiento y componentes.
- Apriete los tornillos firmemente, pero no en exceso.
- Asegúrese que los tornillos de montaje quedan ubicados en el centro de los tabiques.

2b. Montaje en murallas de ladrillo y concreto



1
Marque la ubicación exacta para realizar los agujeros.

2
Taladre

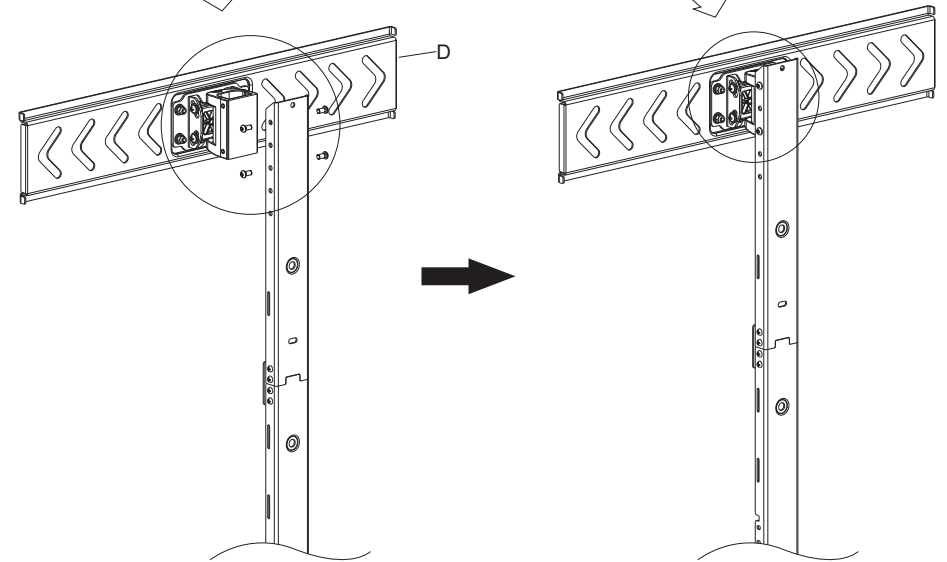
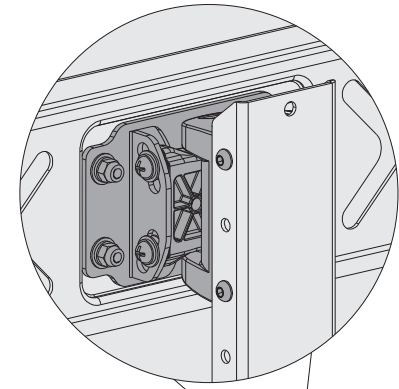
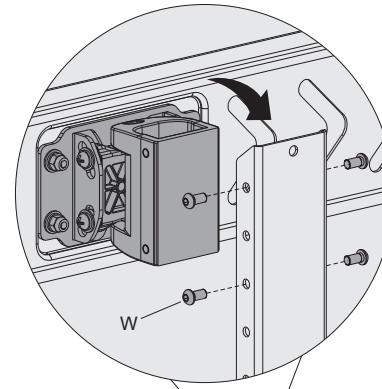
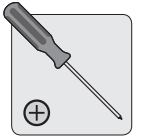


Atornille el soporte a la pared

PRECAUCIÓN

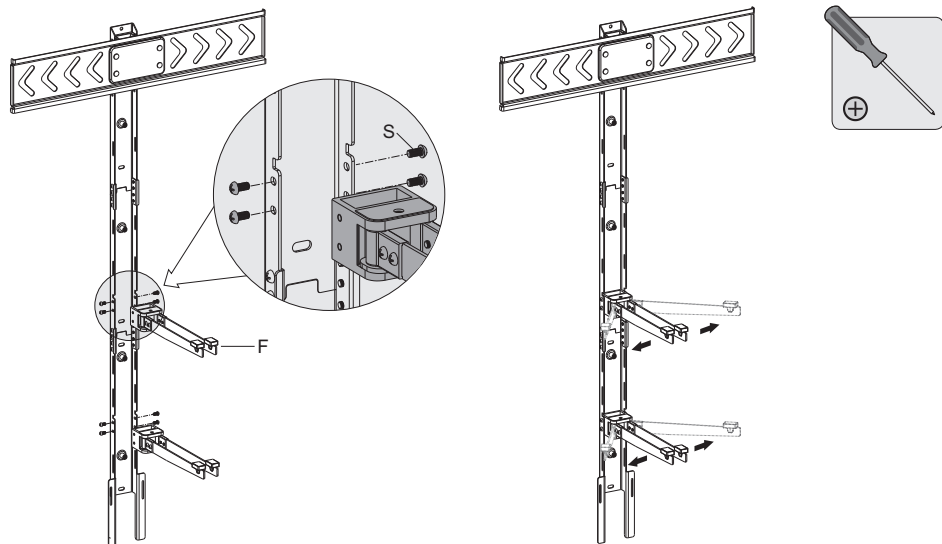
Asegúrese que la superficie soporta el peso combinado del equipamiento y componentes

3. Instalando la placa universal



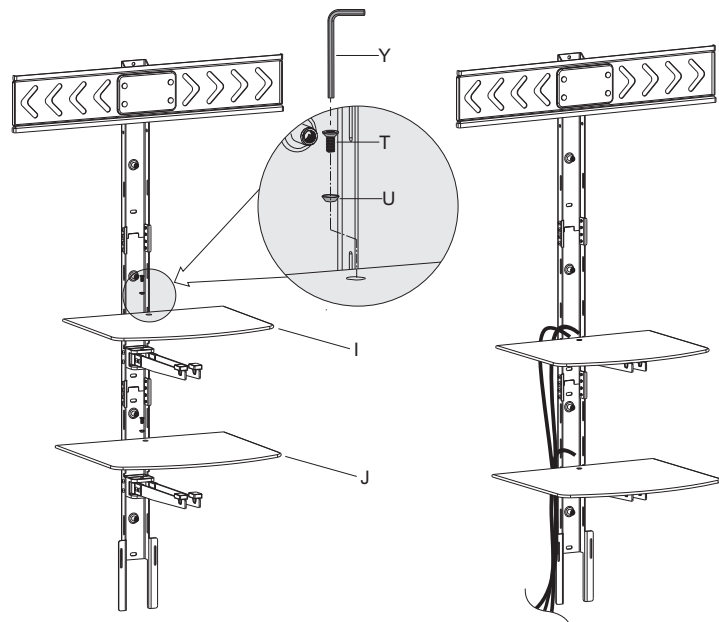
- Adjunte la placa universal a la placa de pared usando cuatro tornillos
- Apriete todos los tornillos firmemente pero no en exceso

4. Instalando los soportes de bandeja



- Refiérase a la imagen para realizar una correcta instalación
- Apriete todos los tornillos firmemente, pero no en exceso

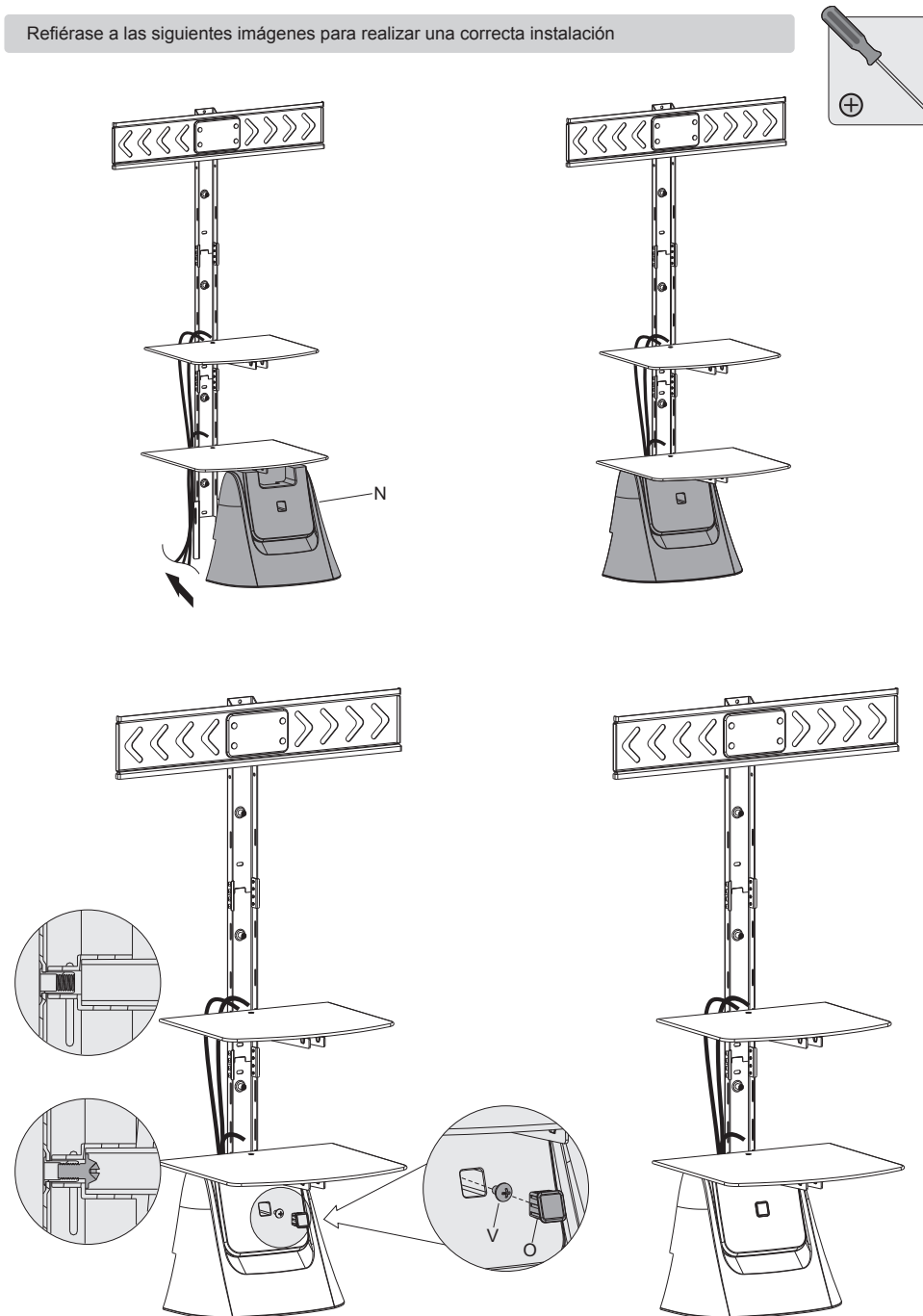
5. Instalando las bandejas de vidrio

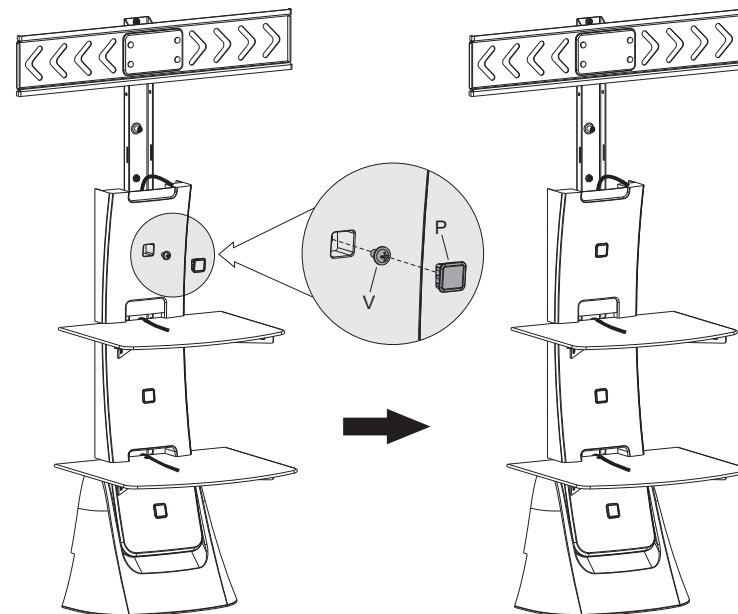
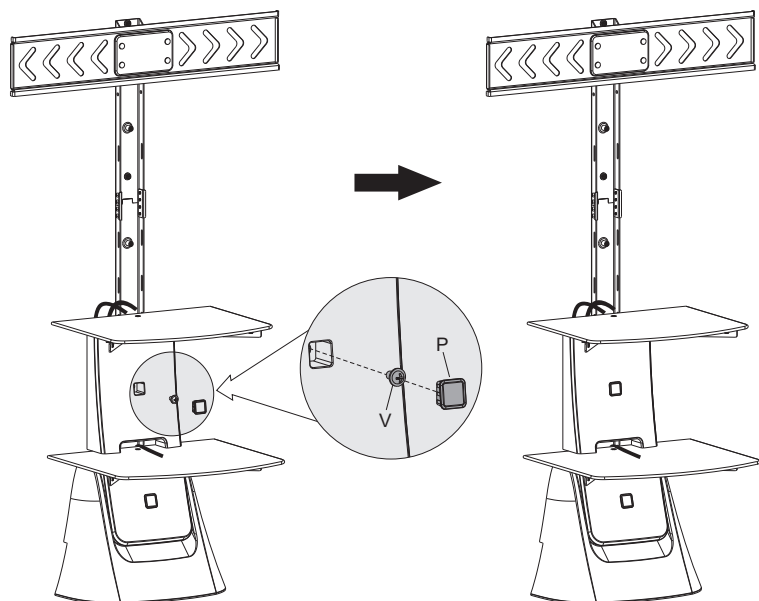
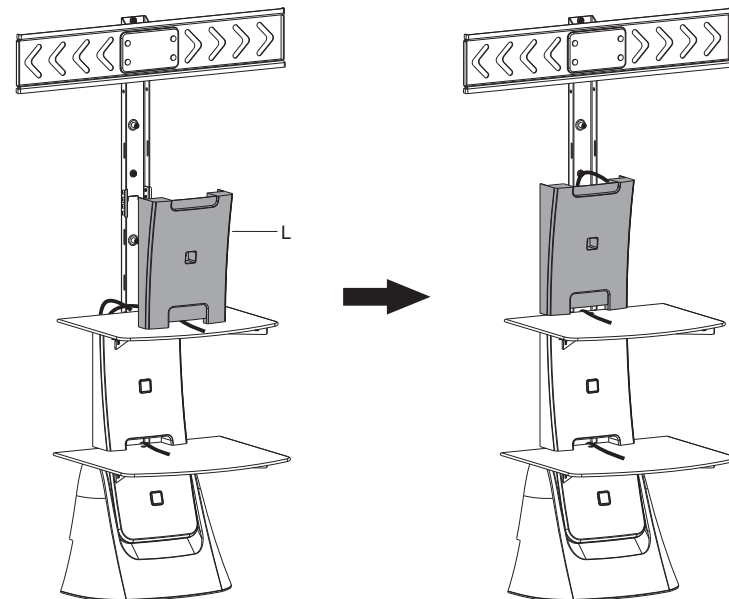
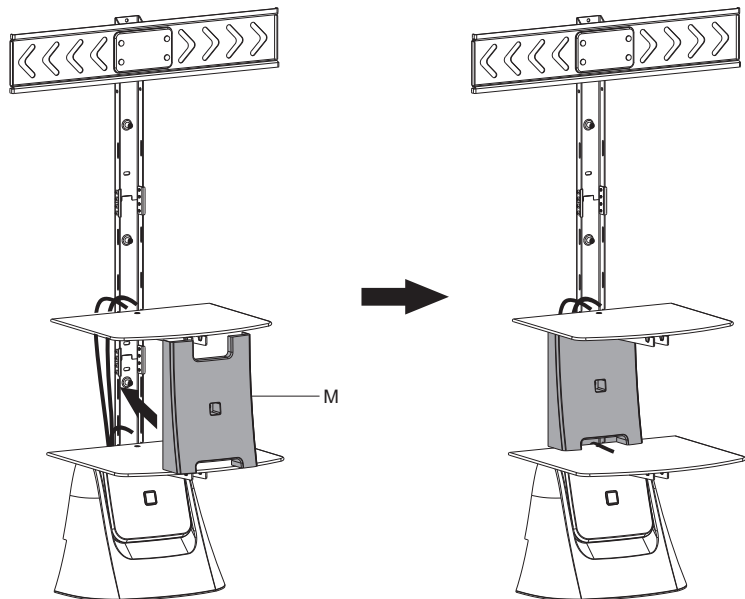


- Refiérase a la imagen para realizar una correcta instalación
- Apriete todos los tornillos firmemente, pero no en exceso

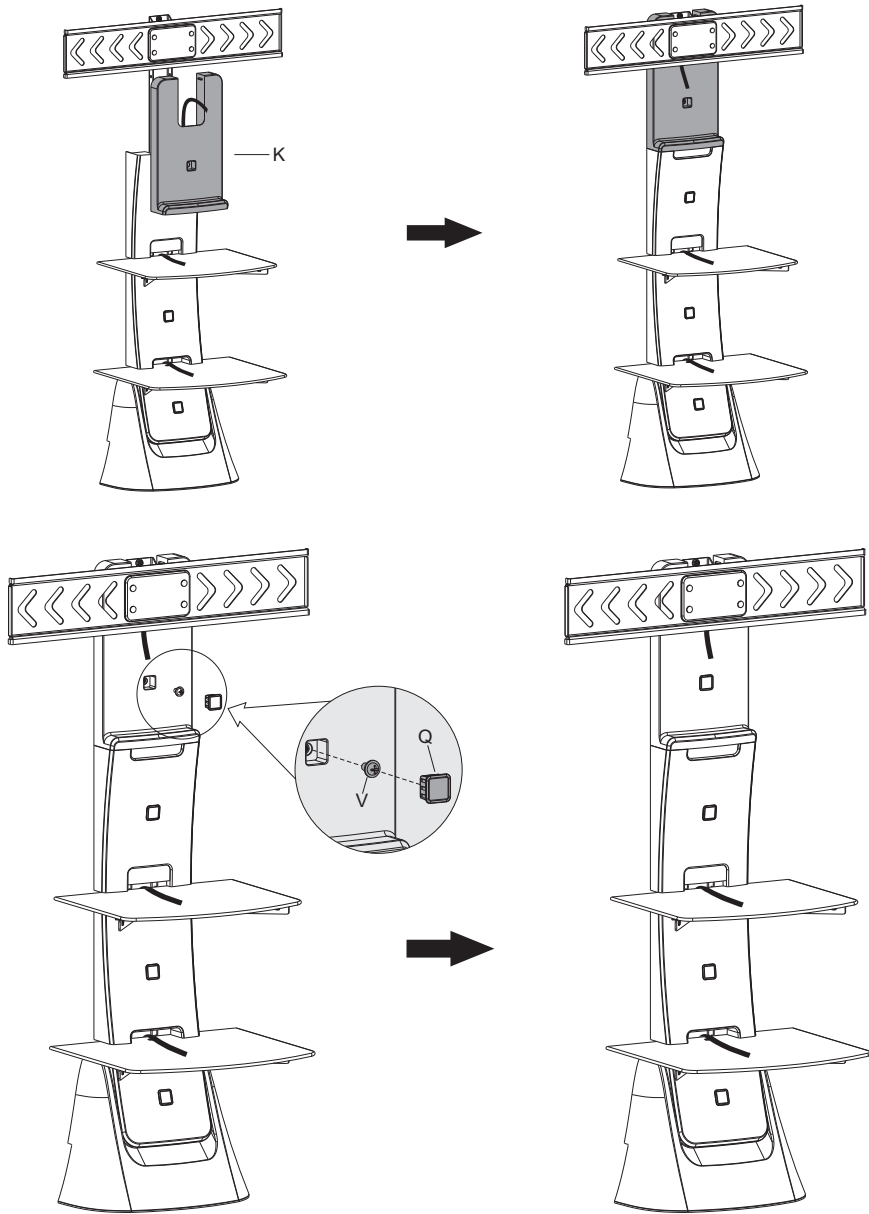
6. Instalando las cubiertas decorativas y los conectores plásticos

Refiérase a las siguientes imágenes para realizar una correcta instalación

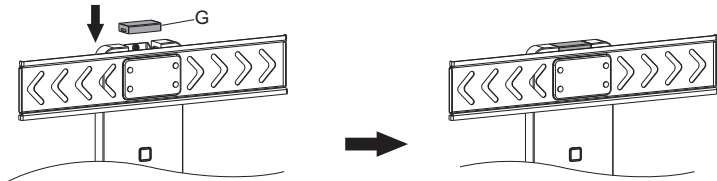




7. Instalando la cubierta superior

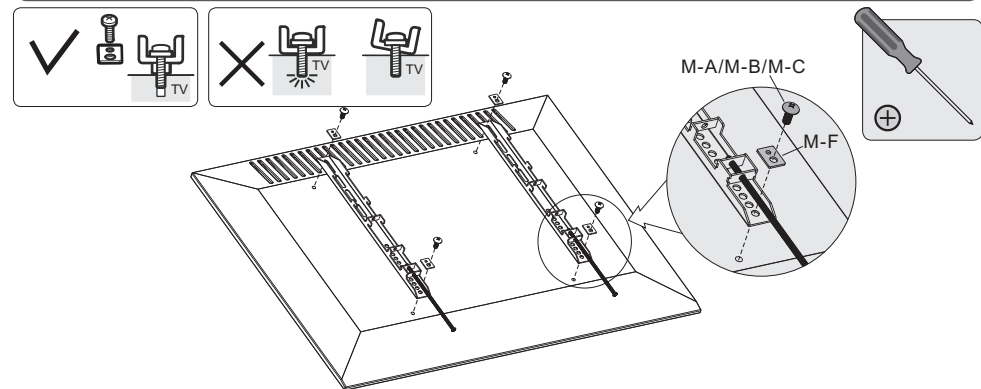


7. Instalando la cubierta plástica superior

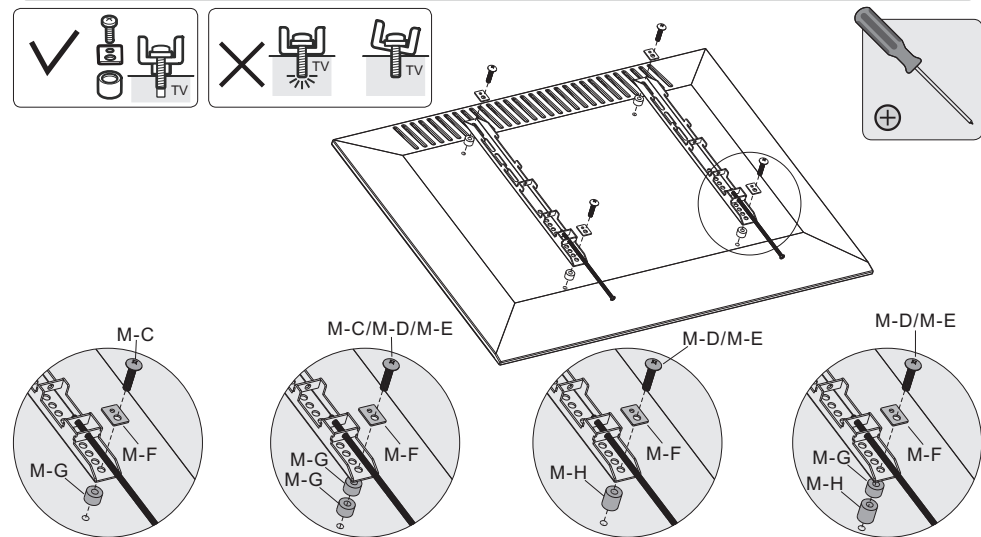


8. Instalando el adaptador de soporte

8-1 Pantallas con reverso plano



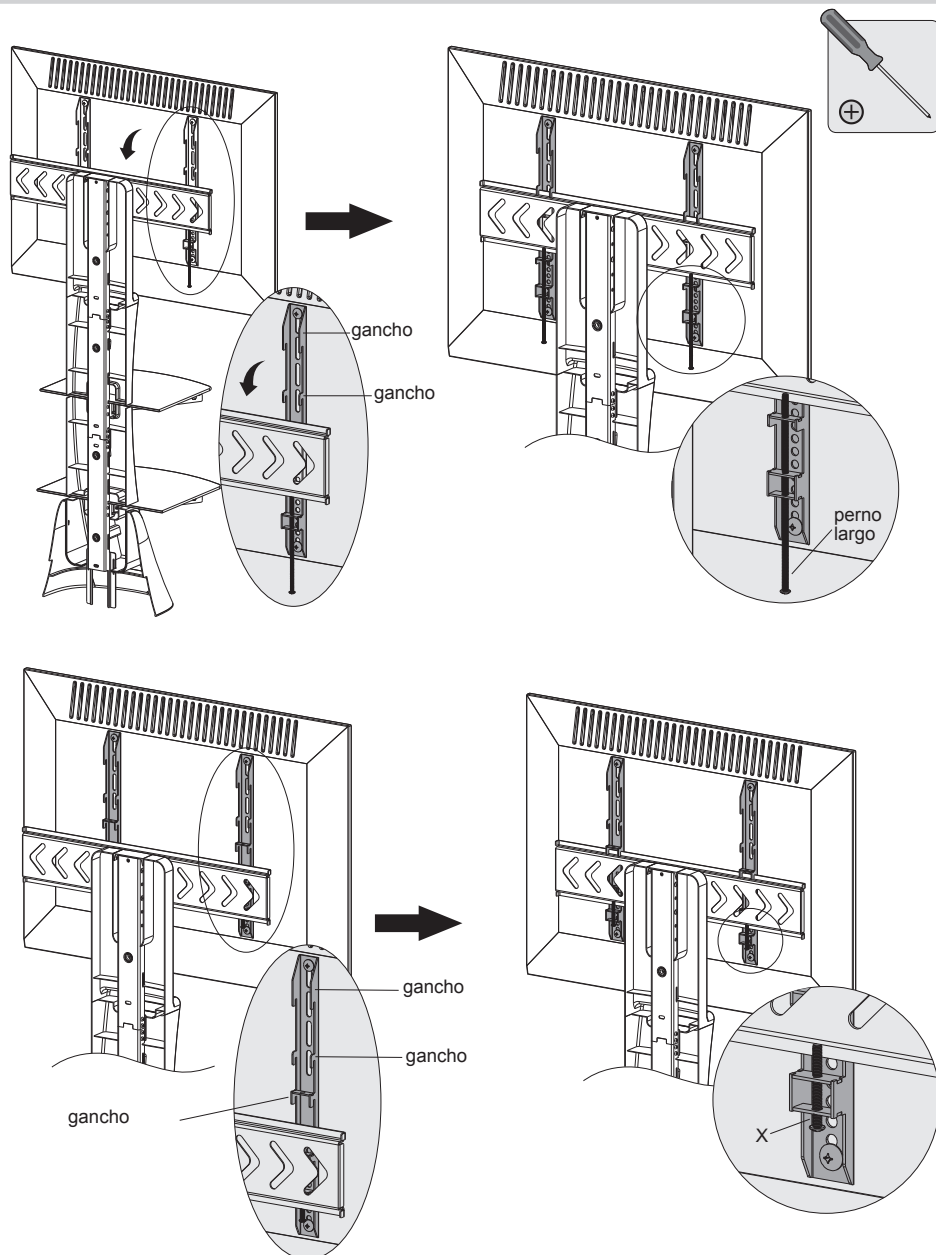
8-2 Pantallas con reverso irregular



Apriete todos los tornillos firmemente, pero no en exceso

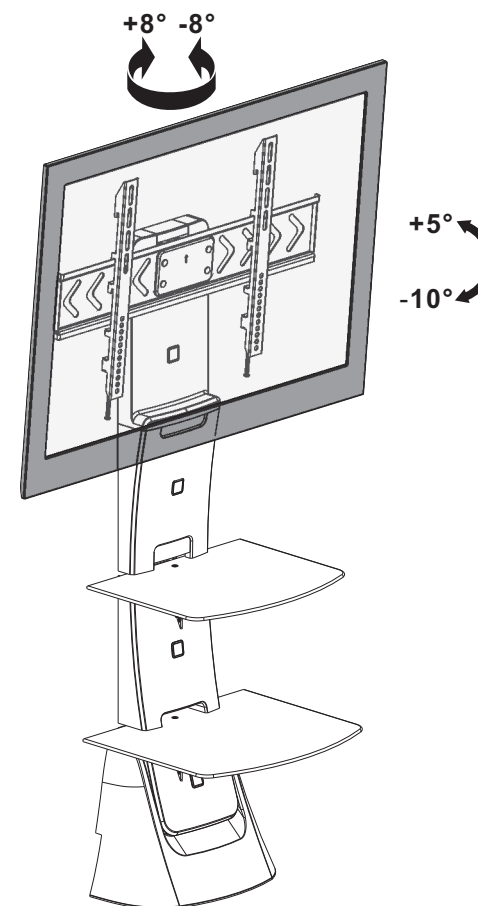
9. Instalando la pantalla

Refiérase a las siguientes imágenes para realizar una correcta instalación



Apriete todos los tornillos firmemente, pero no en exceso

10. Ajustes



Ajuste la pantalla a la posición deseada

Mantenimiento

Chequee que el soporte está seguro y apretado correctamente por lo menos cada tres meses