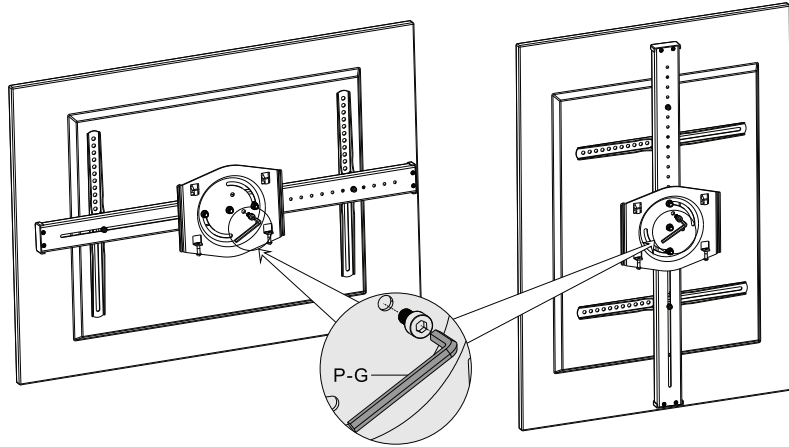
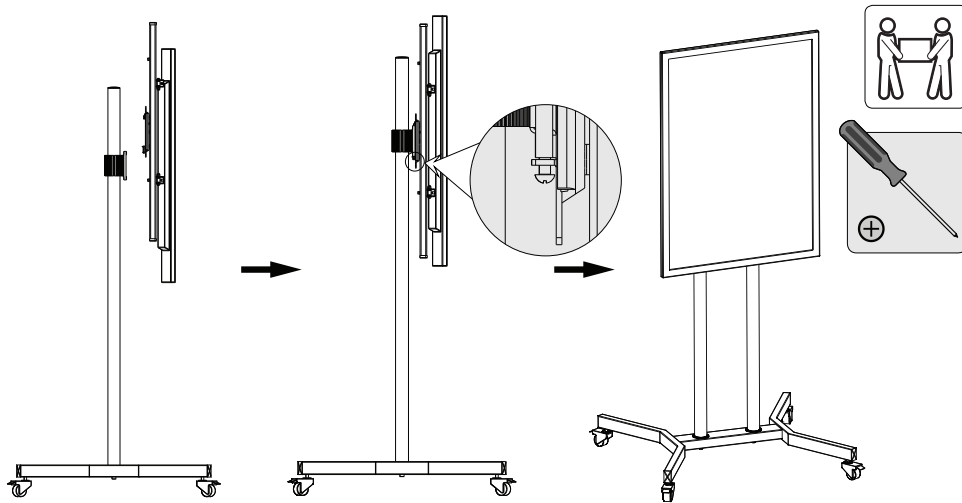




6b. Montaje Vertical



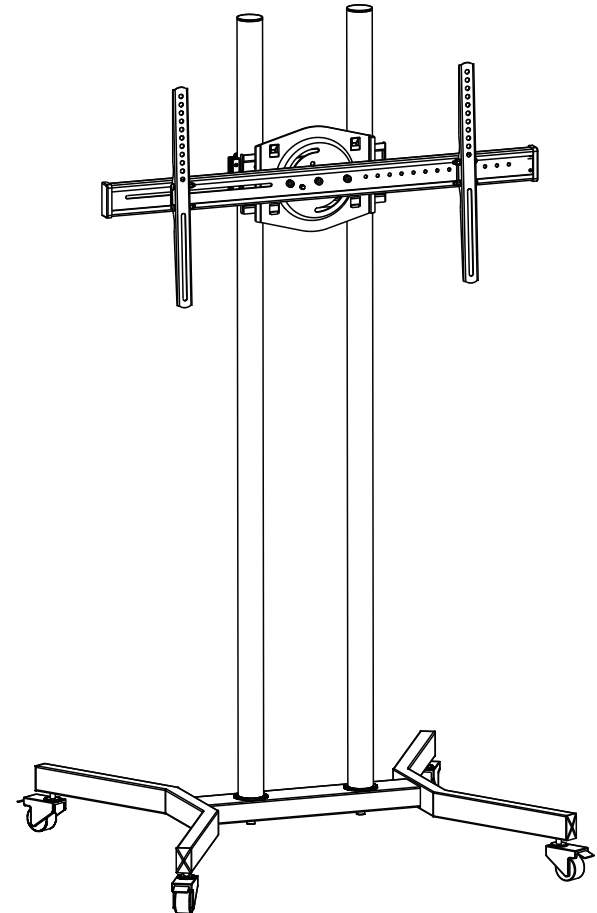
Refiérase a la imagen para soltar el tornillo con la llave Allen y rotar la pantalla en 90°






Apriete los tornillos firmemente, pero no en exceso

Mantenimiento
Chequee que el soporte está seguro y apretado correctamente por lo menos cada tres meses

Soporte Móvil para TV



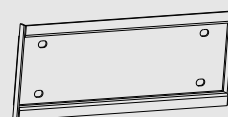
<p>8189 SLCDEV-192</p>	 <p>400x200/400x400</p>	 <p>63" MAX</p>	 <p>40kg (88lbs) MAX</p>
--	--	--	---

NOTA: Lea las instrucciones antes de realizar cualquier instalación

⚠ PRECAUCIÓN

- No comience ninguna instalación hasta haber leído y comprendido claramente este manual.
- Asegúrese que la superficie soporta el peso combinado de todo el equipamiento y componentes.
- Nunca exceda la capacidad máxima de carga.
- Apriete firmemente cada tornillo, pero no en exceso.
- Este producto está diseñado sólo para usos en interiores.

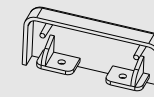
Listado de Componentes



soporte para montar pantalla (x1) A



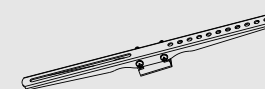
placa para montar pantalla (x1) B



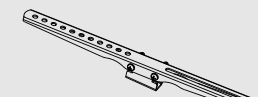
cubierta plástica (x2) C



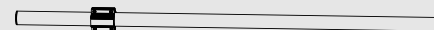
base(x1) D



brazo adaptador derecho (x1) E



brazo adaptador izquierdo (x1) F



pilar (x2) G



rueda (x4) H

Empaque M



M5x14 (x4) M-A



M6x14 (x4) M-B



M8x20 (x4) M-C



M6x30 (x4) M-D



M8x30 (x4) M-E



golilla (x4) M-F

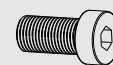


espaciador pequeño (x8) M-G



espaciador grande (x4) M-H

Empaque W



M10x25 (x2) P-A



M6x15 (x2) P-B



M6x12 (x4) P-C



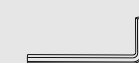
∅10.5x∅28x2 golilla (x2) P-D



∅12x∅6.6x1.6 golilla (x6) P-E



llave Allen 8mm (x1) P-F



llave Allen 6mm (x1) P-F

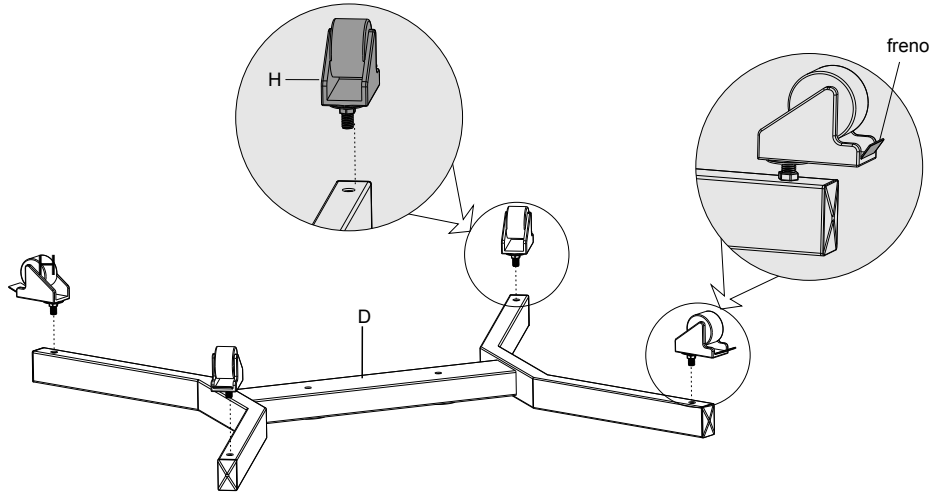


llave Allen 5mm (x1) P-F



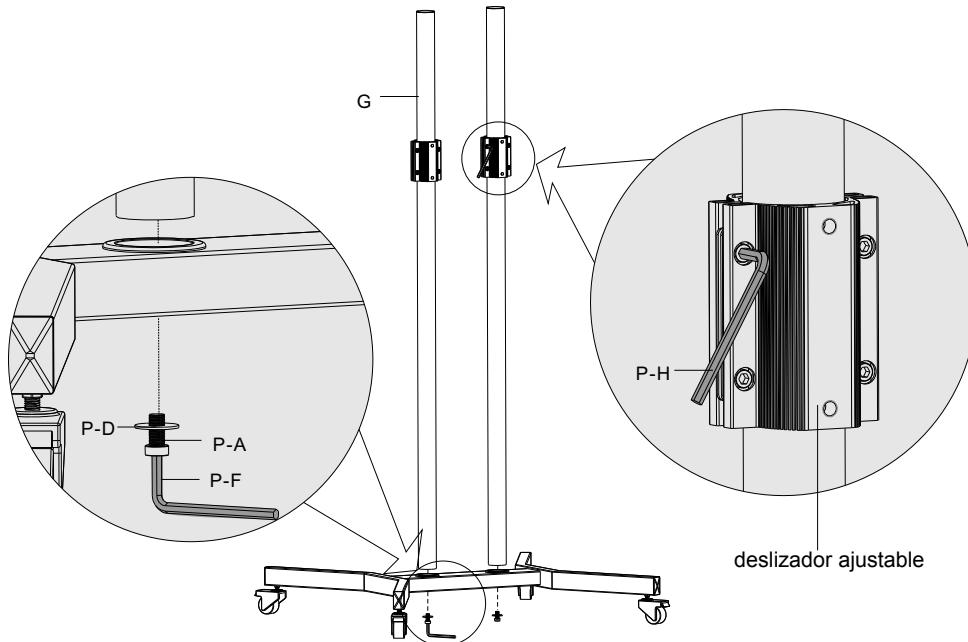
ST4.2x10 (x4) P-I

1. Instalando las ruedas



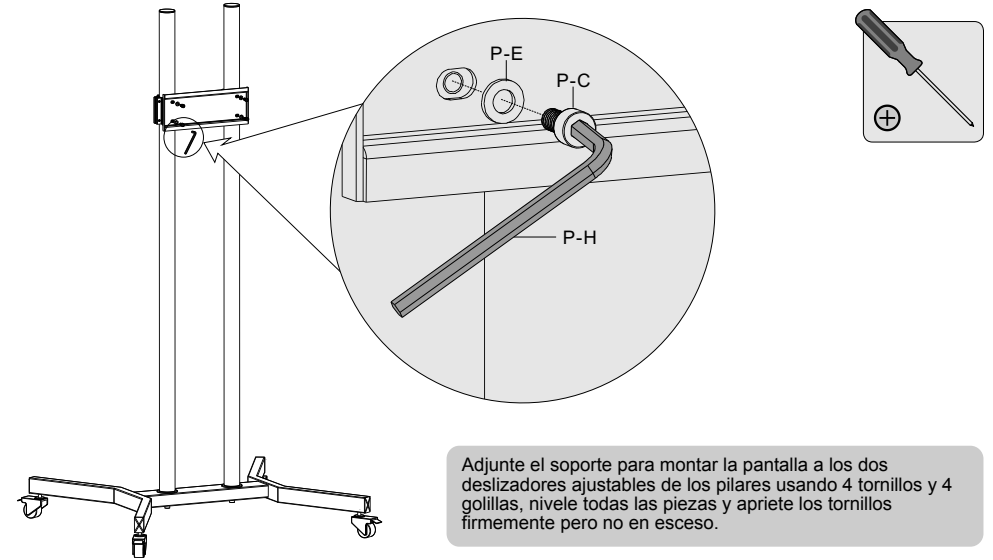
Inserte 4 ruedas en los agujeros de la base y apriete las tuercas de cada una de ellas para asegurarlas

2. Instalando pilares



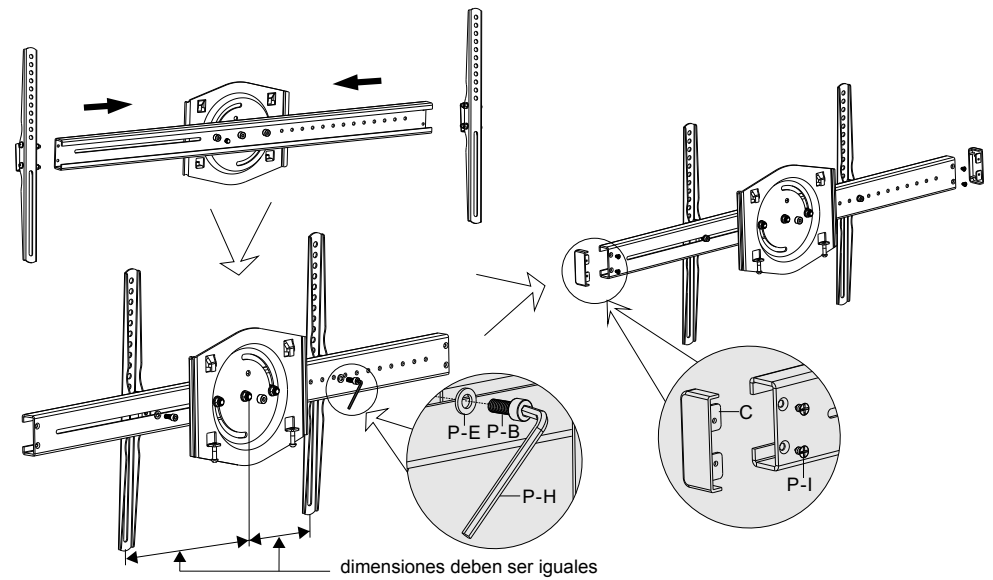
Adjunte dos pilares a la base usando tornillos y golillas, apriete los tornillos usando la llave Allen de 8mm, suelte los tornillos del deslizador ajustable y ajústelo a la posición deseada usando la llave Allen de 5mm.

3. Instalando el soporte para montar pantalla



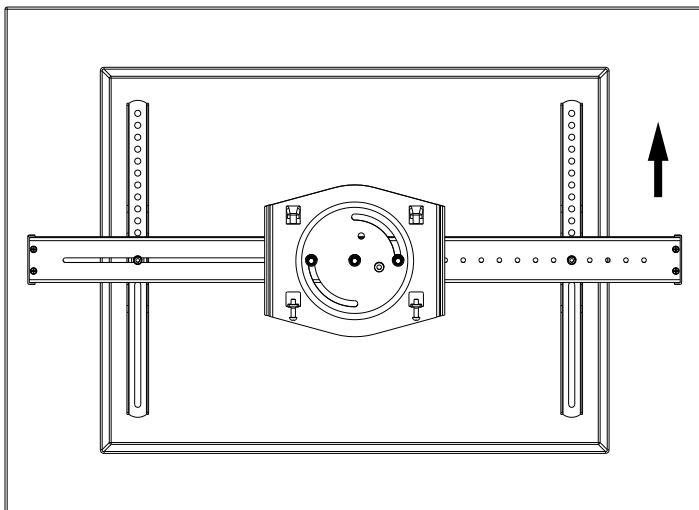
Adjunte el soporte para montar la pantalla a los dos deslizadores ajustables de los pilares usando 4 tornillos y 4 golillas, nivele todas las piezas y apriete los tornillos firmemente pero no en exceso.

4. Instalando la placa para montar pantalla

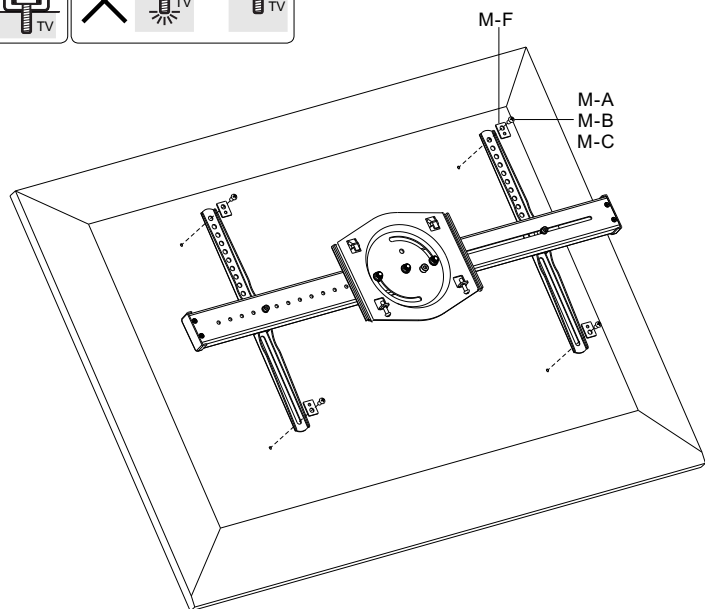
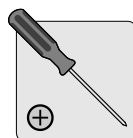
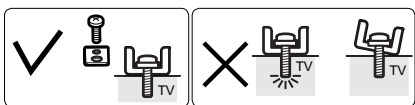


Refiérase a la imagen de arriba para realizar una correcta instalación. Asegúrese de apretar los tornillos firmemente, pero no en exceso

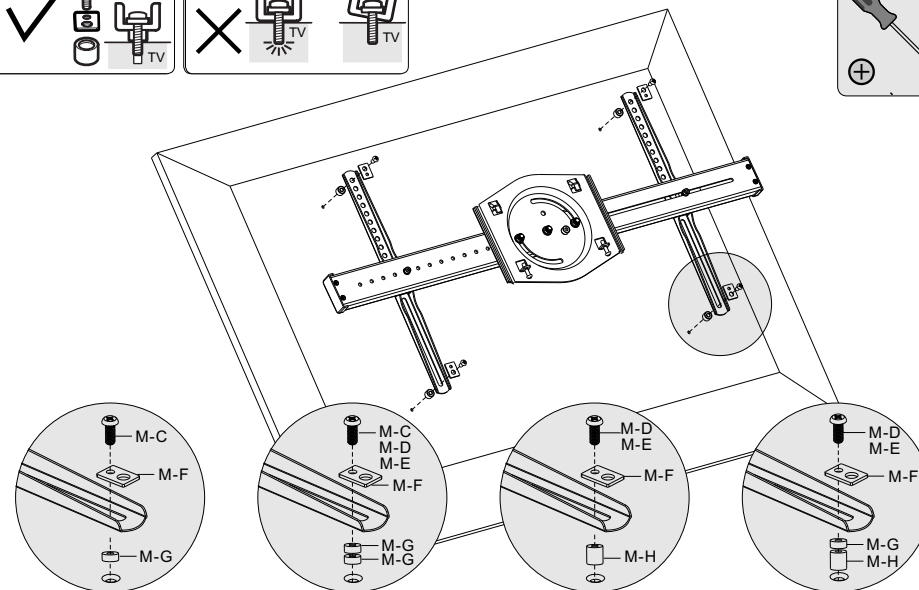
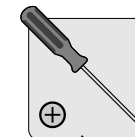
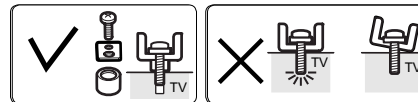
5. Instalando los brazos adaptadores



5-1 Para pantallas con reverso plano



5-2 Para pantallas con reverso irregular

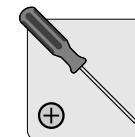
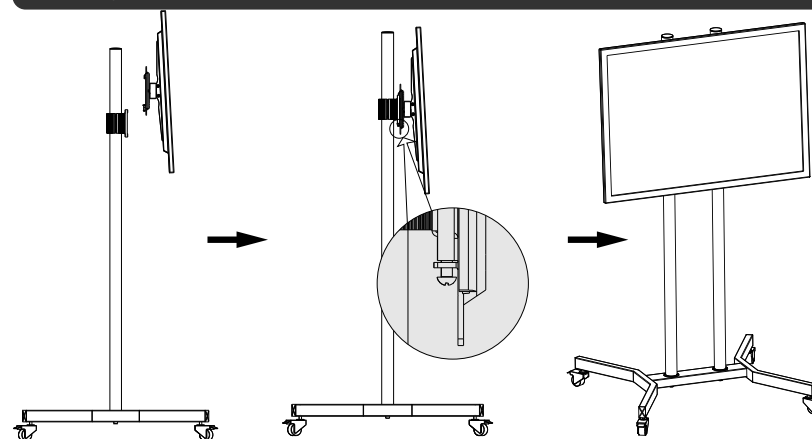


Coloque la repisa de vidrio en la base del DVD

Apriete los tornillos firmemente, pero no en exceso

6. Colgando la pantalla en el soporte de montaje

6a. Montaje Horizontal



Apriete todos los tornillos firmemente, pero no en exceso