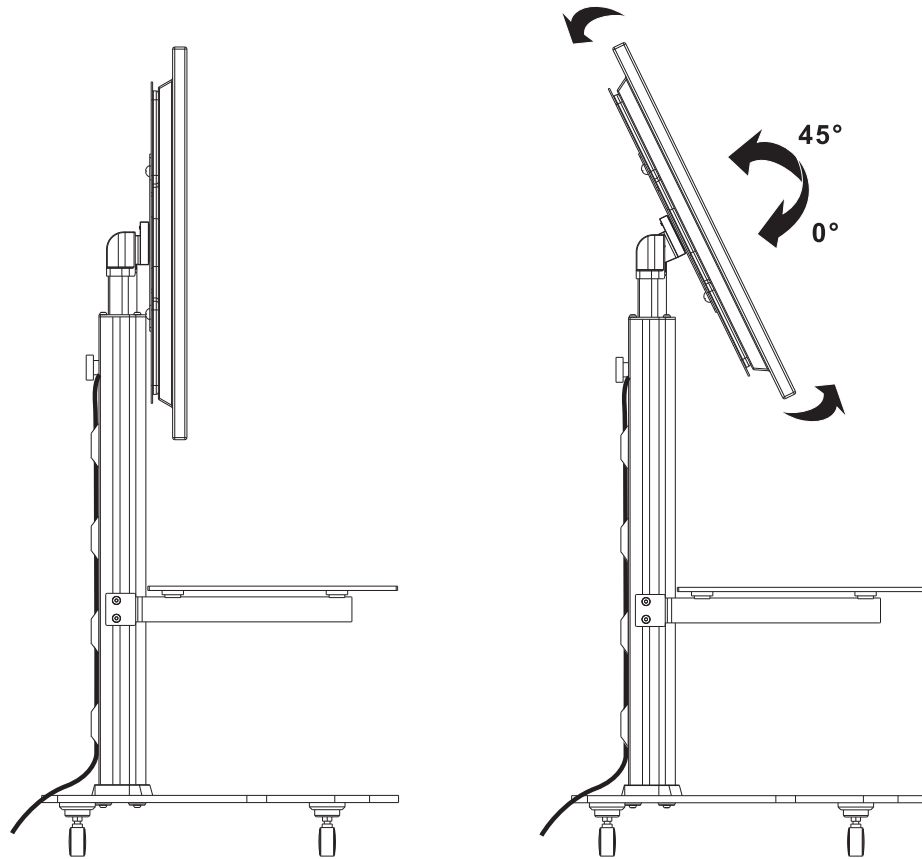


8. Ajustes

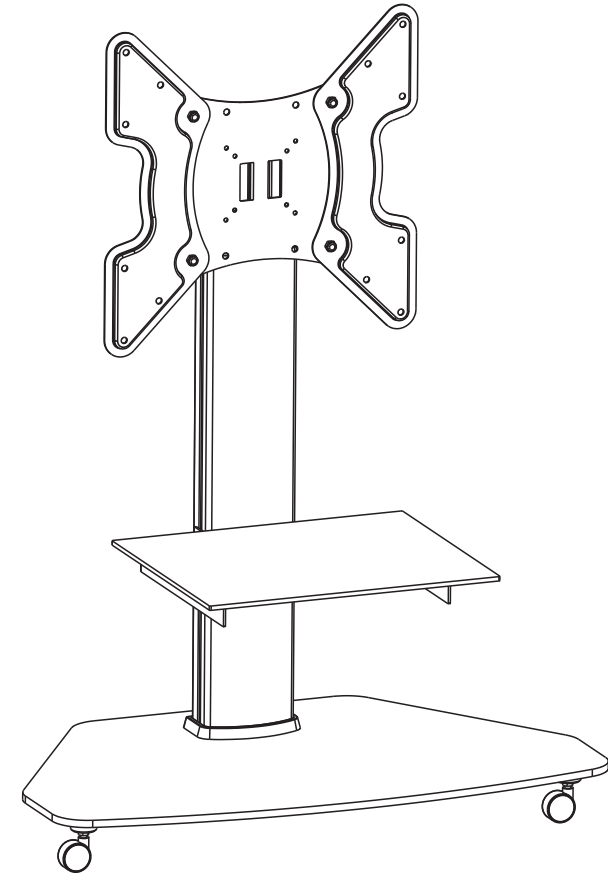


Tire suavemente desde el fondo de la pantalla para obtener el ángulo deseado

Mantenimiento

Chequee que el soporte está seguro y apretado correctamente por lo menos cada tres meses

Kit de Soporte para LCD



2348
SLCDEV-148



75x75/100x100
200x100/200x200
400x200/300x300
400x400

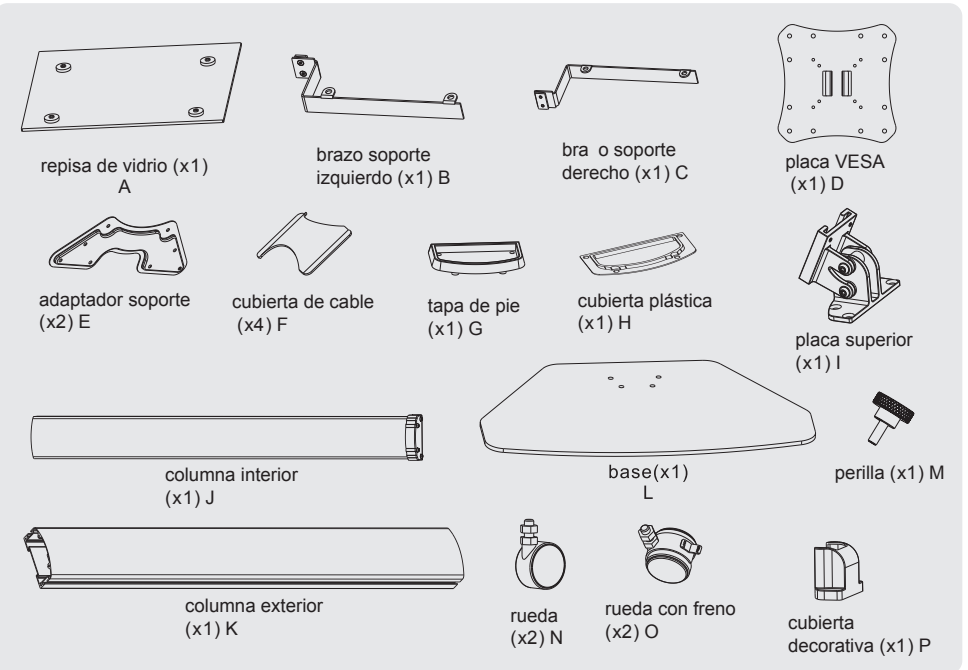


NOTA: Lea las instrucciones antes de realizar cualquier instalación

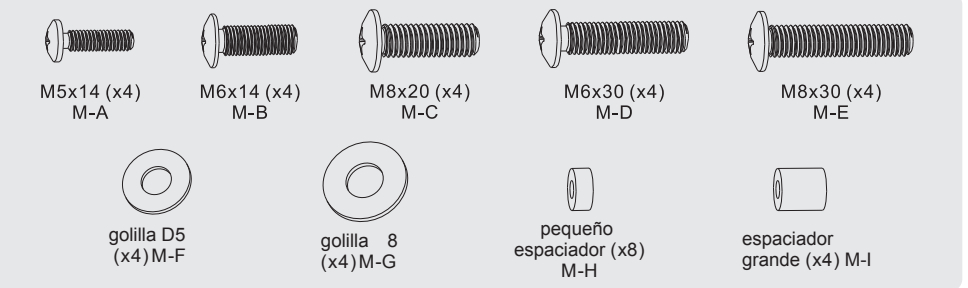
⚠ PRECAUCIÓN

- No comience ninguna instalación hasta haber leído y comprendido claramente este manual.
- Asegúrese que la superficie soporta el peso combinado de todo el equipamiento y componentes.
- Nunca exceda la capacidad máxima de carga.
- Apriete firmemente cada tornillo, pero no en exceso.
- Este producto está diseñado sólo para usos en interiores.

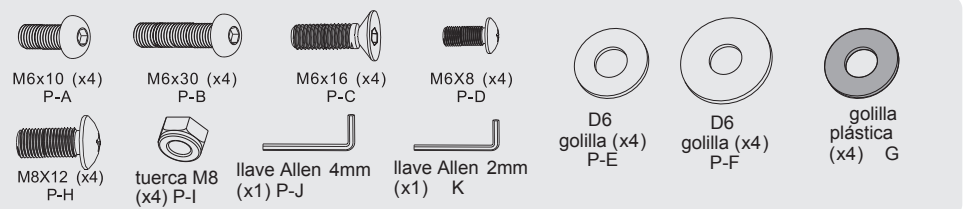
Listado de Componentes



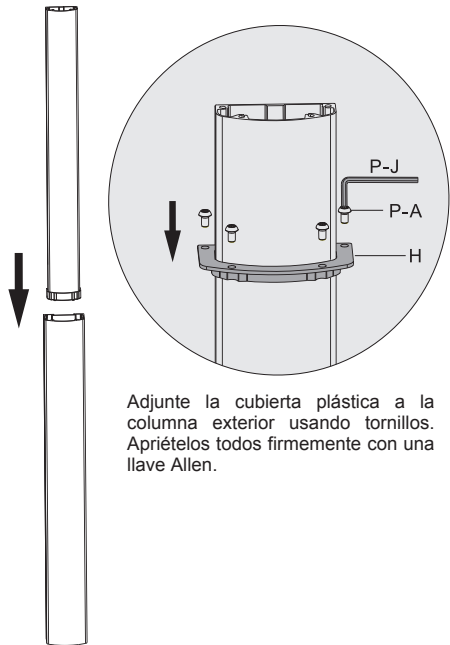
Empaque M



Empaque

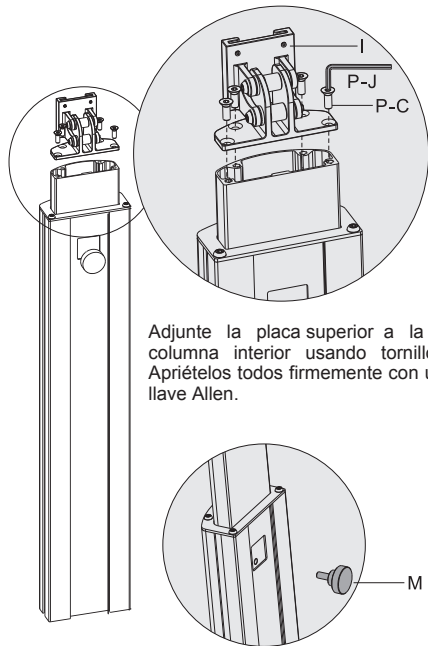


1. Instalando las Columnas y los Brazos de Soporte

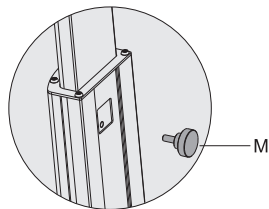


Adjunte la cubierta plástica a la columna exterior usando tornillos. Apriételes todos firmemente con una llave Allen.

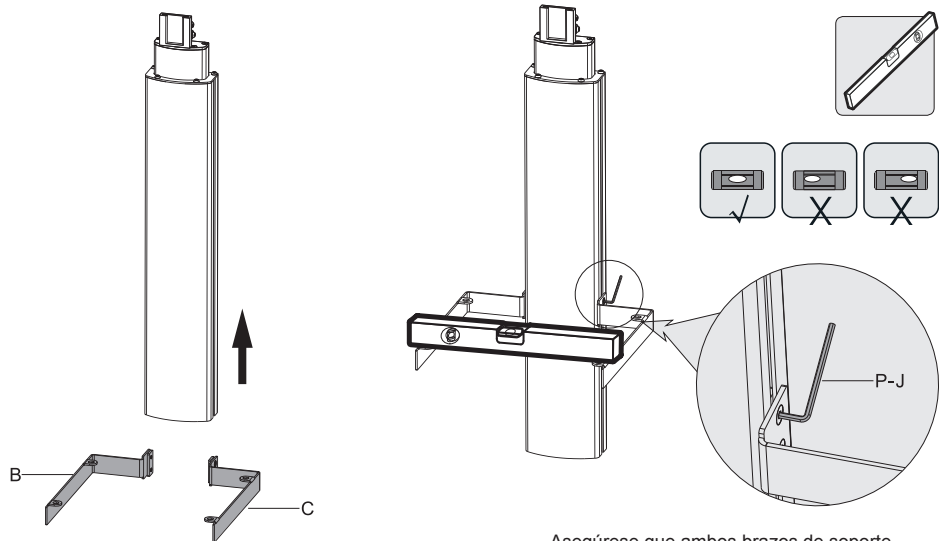
Inserte la columna interior dentro de la columna exterior en la posición deseada.



Adjunte la placa superior a la columna interior usando tornillos. Apriételes todos firmemente con una llave Allen.



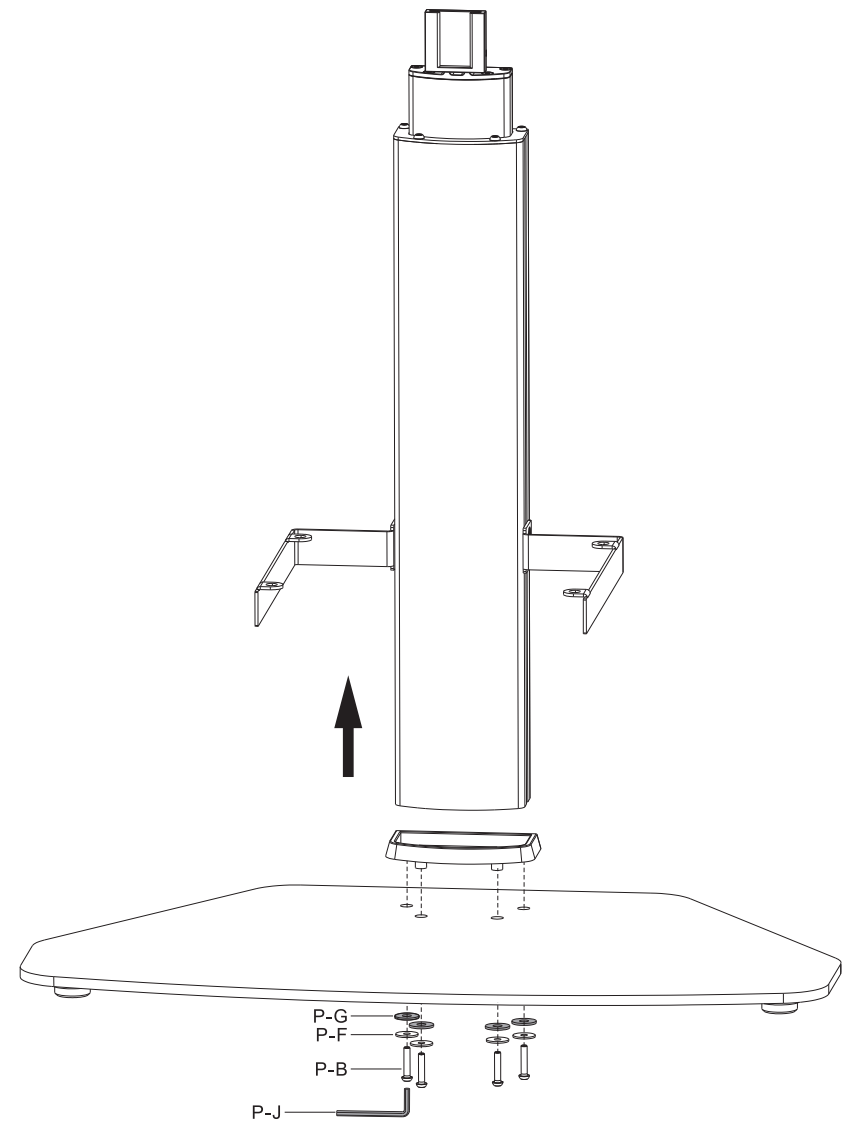
Atornille la perilla en la columna para asegurarla



Mueva los brazos de soporte a través de los rieles de la columna hasta la altura deseada

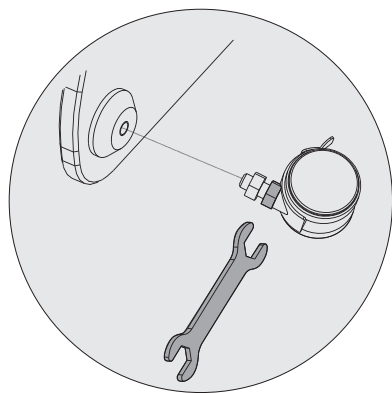
Asegúrese que ambos brazos de soporte están en el mismo nivel, entonces apriete todos los tornillos para asegurarlos

Instalando la Base

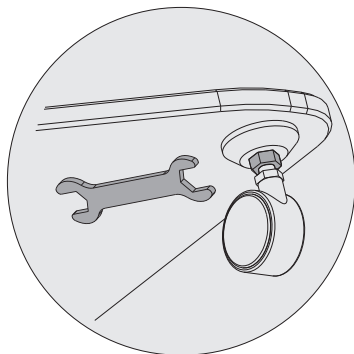
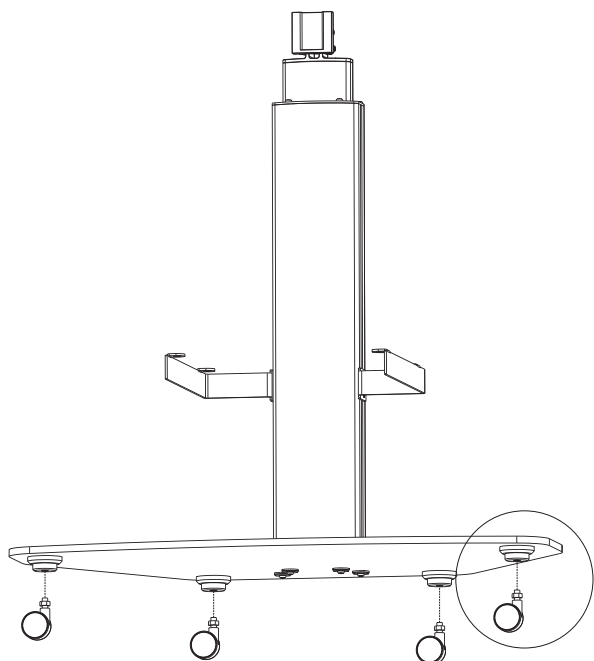


Adjunte la columna y la tapa de pie a la base usando tornillos y golillas. Apriételes todos con la llave Allen

3. Instalando las ruedas

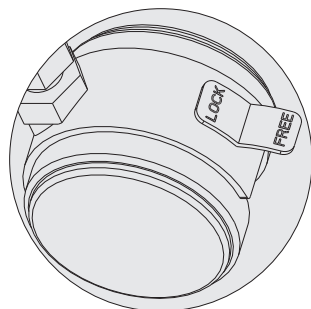


Instale las ruedas en los agujeros de la base y apriete las tuercas inferiores



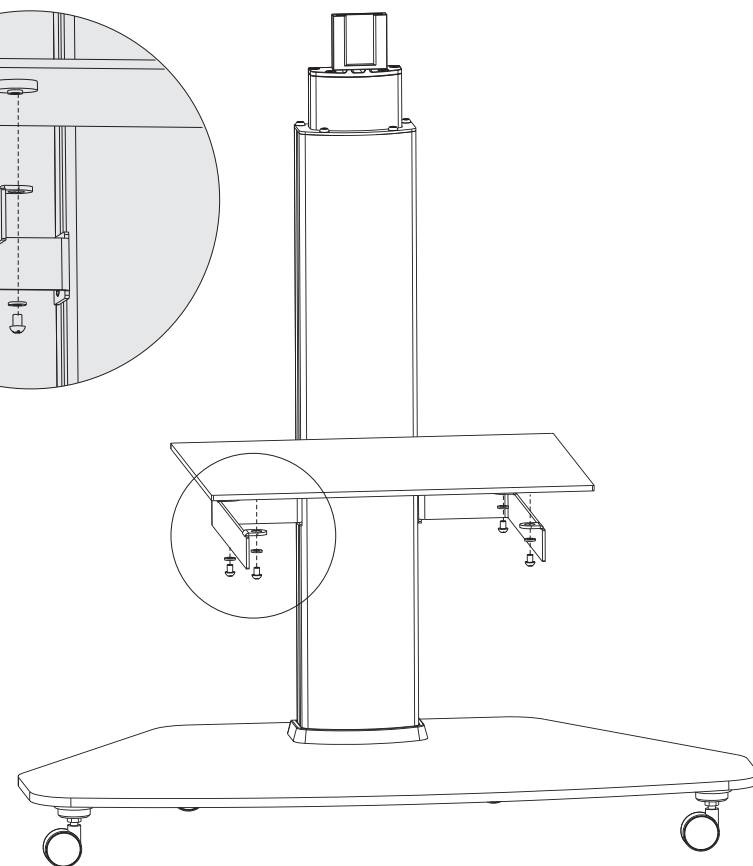
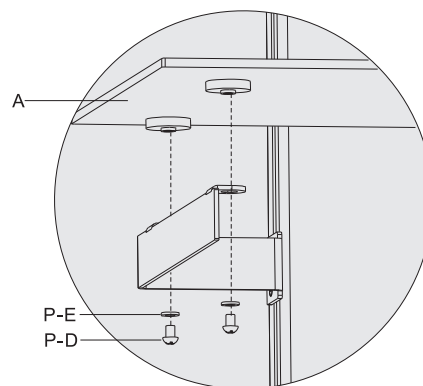
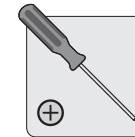
Apriete todas las tuercas inferiores para asegurarlas

Asegúrese que todas las ruedas están a la misma altura



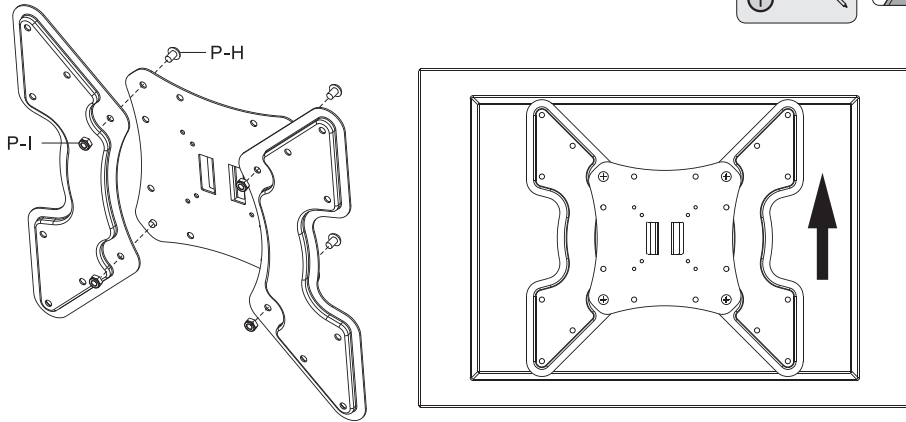
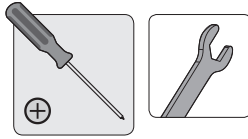
Bloquee los frenos de las ruedas para evitar movimientos indeseados durante la instalación

4. Instalando la Repisa de Vidrio

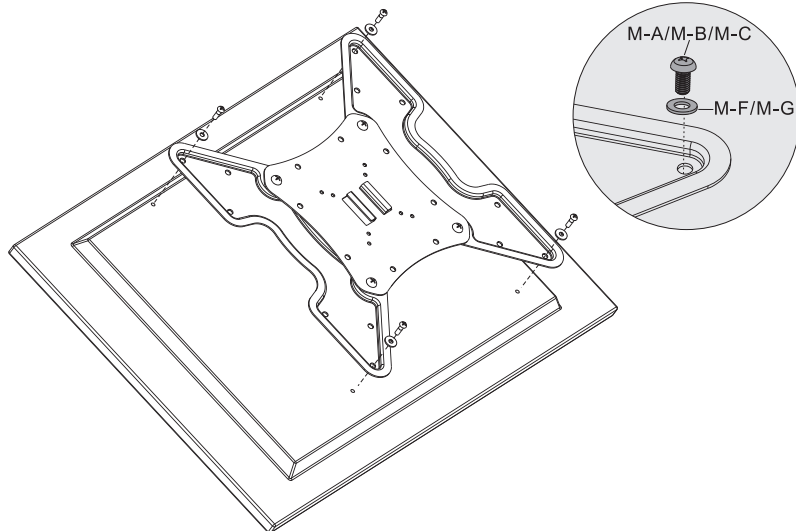
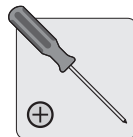


Adjunte la repisa de vidrio a los brazos soportes usando tornillos y golillas. Apriételes firmemente, pero no en exceso.

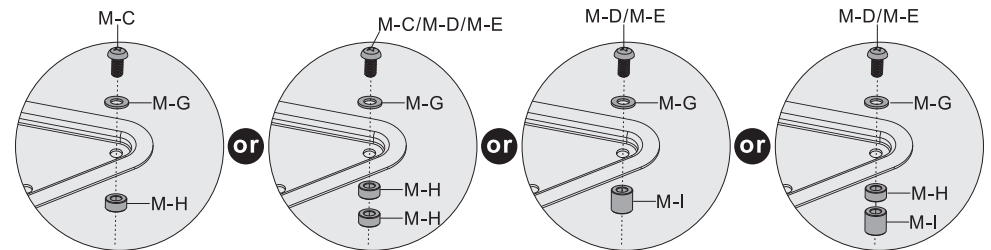
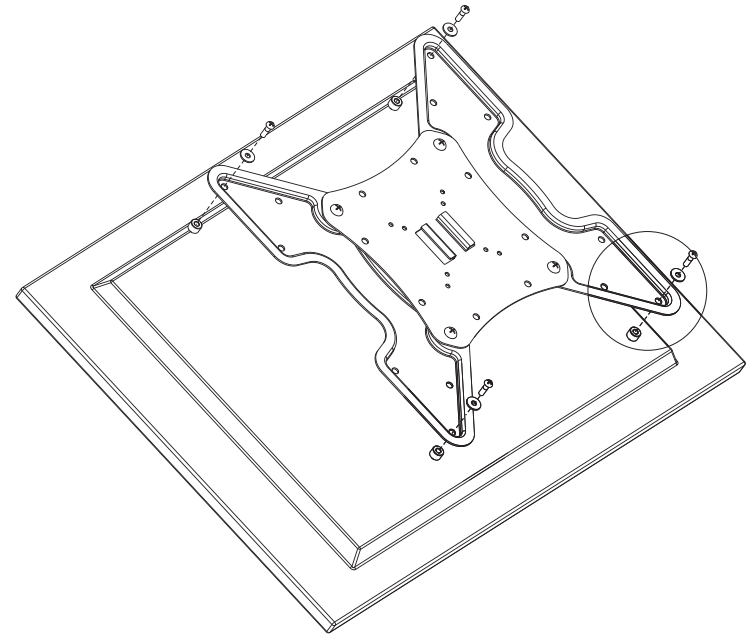
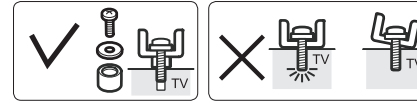
5. Instalando Adaptadores de Soporte



5-1 Para Pantallas con Cara Trasera Plana



2 ara antallas con ara rasera Curva

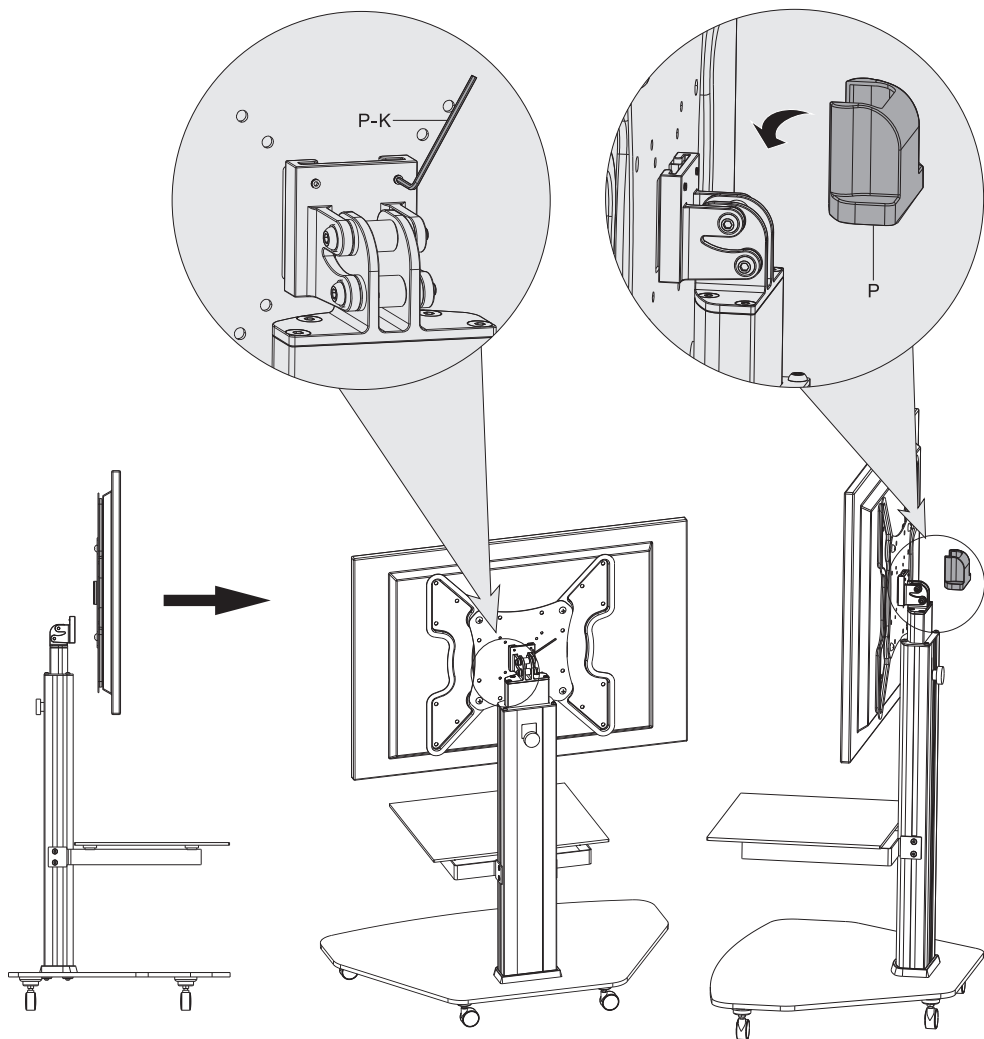


- Elija los tornillos, golillas y espaciadores apropiados, de acuerdo al tipo de pantalla
- La posición de los adaptadores de soporte debe ser lo más centrado en el TV
- Atornille los adaptadores de soporte al TV



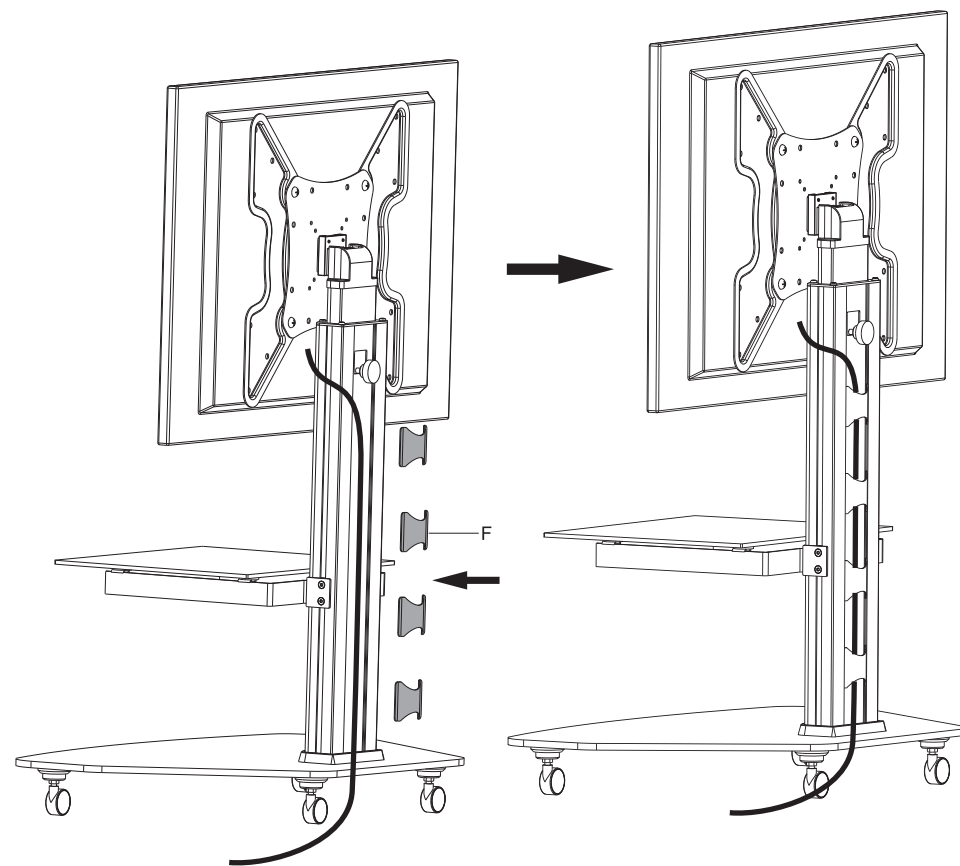
Apriete todos los tornillos firmemente, pero no en exceso

6. Colando el TV a la placa Superior



- Coloque suavemente la placa VESA en el riel de la placa superior
- Apriete los tornillos de seguridad
- Inserte la cubierta decorativa en la placa superior

7. Manejo de Cables



Enrute los cables a lo largo de la columna