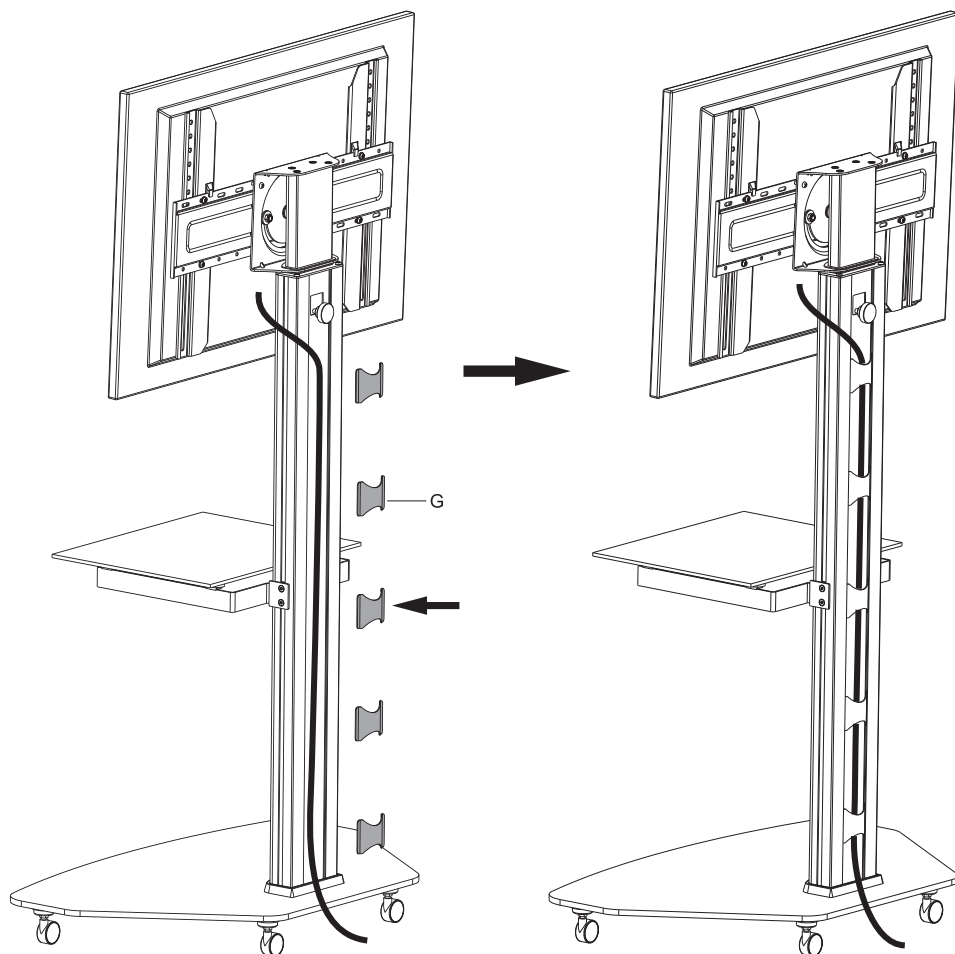




8. Manejo de Cables

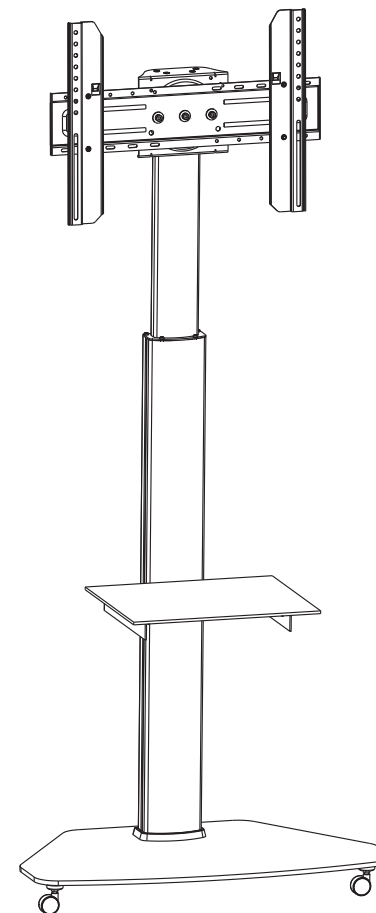


Enrute los cables a lo largo de la columna

Mantenimiento

Chequee que el soporte está seguro y apretado correctamente por lo menos cada tres meses

Kit de Soporte para LCD



2347
SLCDEV-147



400x200/300x300
400x400/600x400

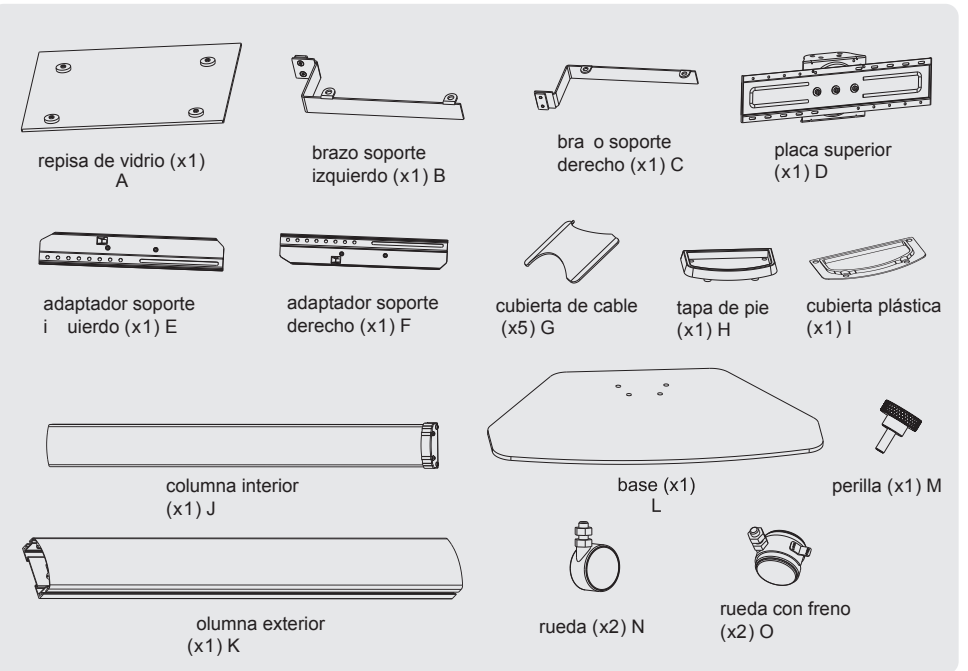


NOTA: Lea las instrucciones antes de realizar cualquier instalación

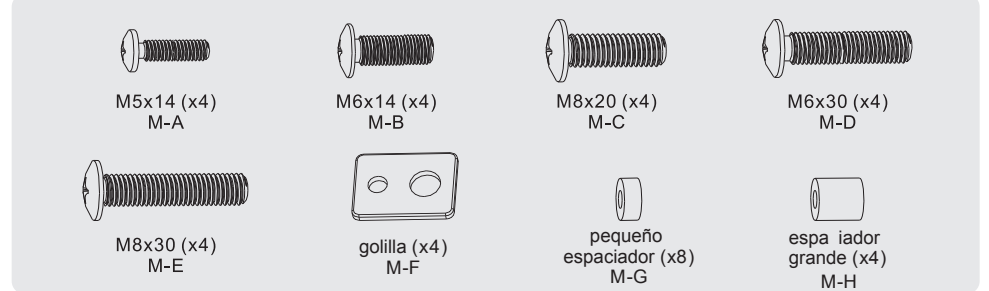
⚠ PRECAUCIÓN

- No comience ninguna instalación hasta haber leído y comprendido claramente este manual.
- Asegúrese que la superficie soporta el peso combinado de todo el equipamiento y componentes.
- Nunca exceda la capacidad máxima de carga.
- Apriete firmemente cada tornillo, pero no en exceso.
- Este producto está diseñado sólo para usos en interiores.

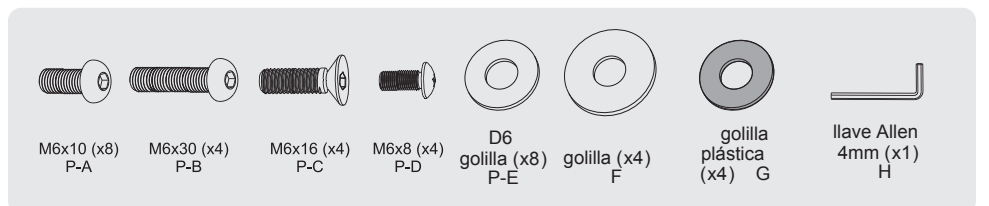
Listado de Componentes



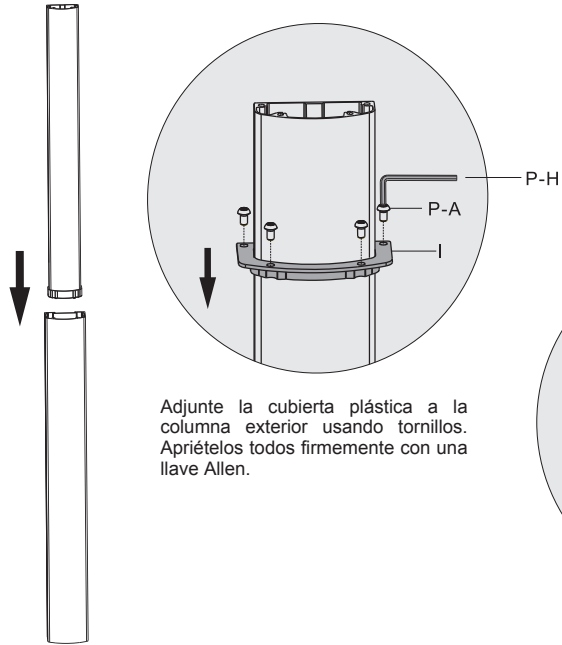
Empaque M



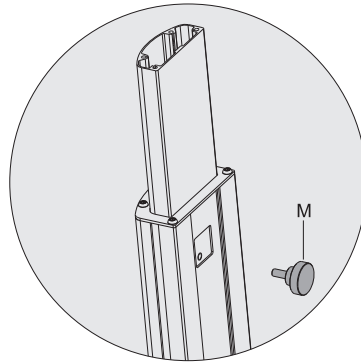
Empaque



1. Instalando las Columnas y los Brazos de Soporte

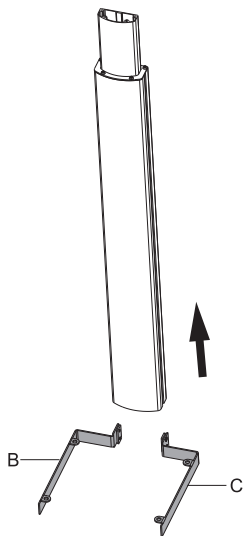


Adjunte la cubierta plástica a la columna exterior usando tornillos. Apriételes todos firmemente con una llave Allen.

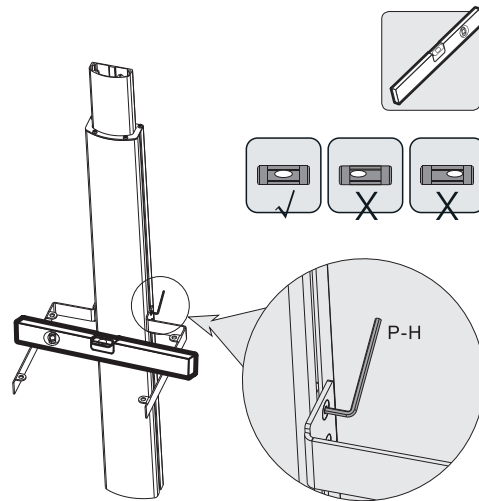


Atornille la perilla en la columna para asegurarla

Inserte la columna interior dentro de la columna exterior en la posición deseada.

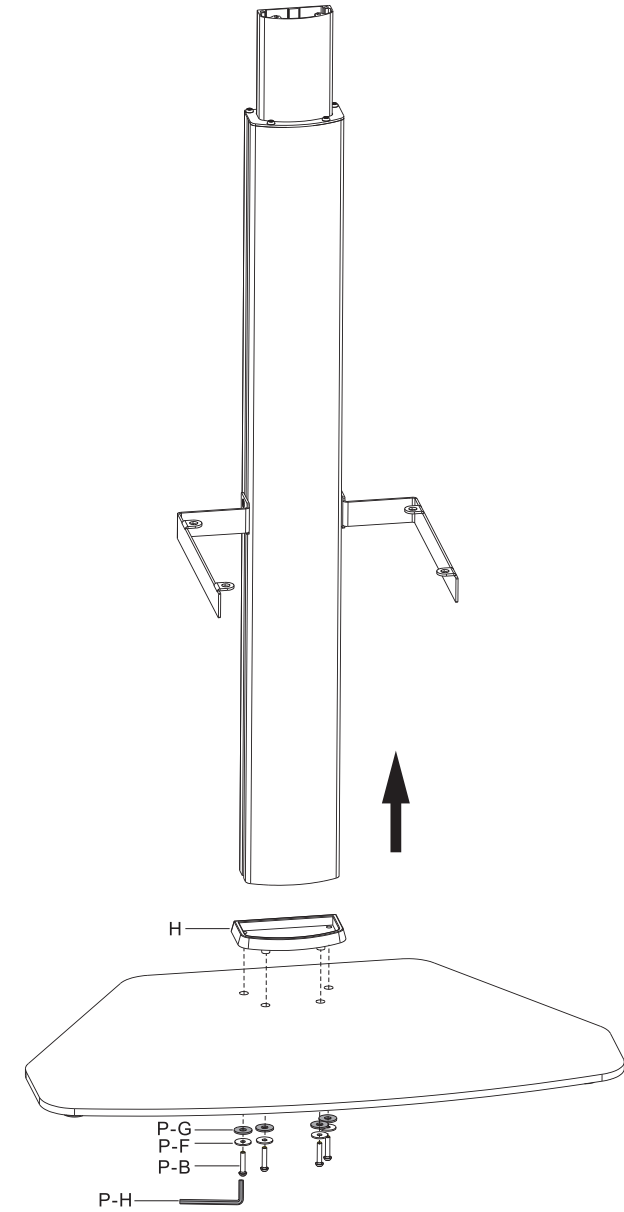


Mueva los brazos de soporte a través de los rieles de la columna hasta la altura deseada



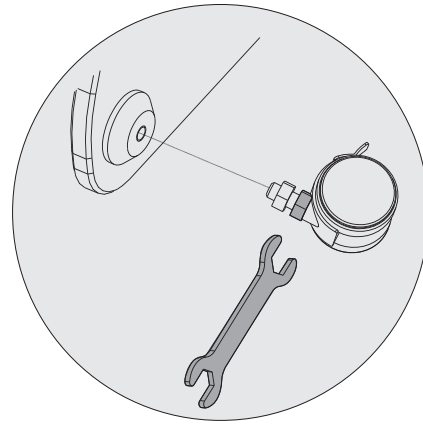
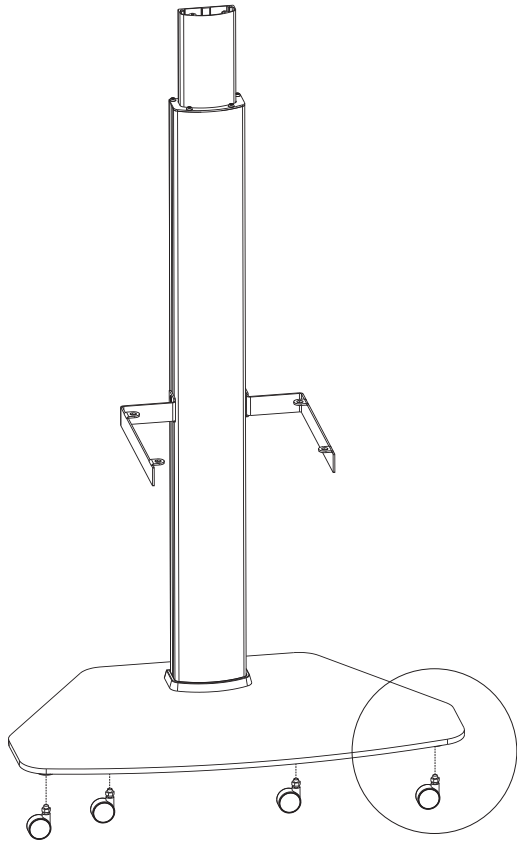
Asegúrese que ambos brazos de soporte están en el mismo nivel, entonces apriete todos los tornillos para asegurarlos

Instalando la Base

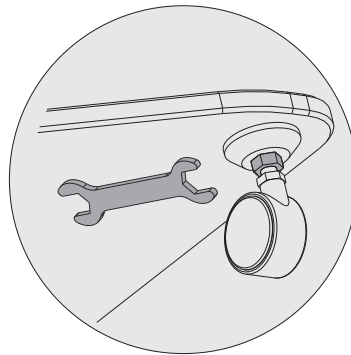


Adjunte la columna y la tapa de pie a la base usando tornillos y golillas. Apriételes todos con la llave Allen

3. Instalando las ruedas

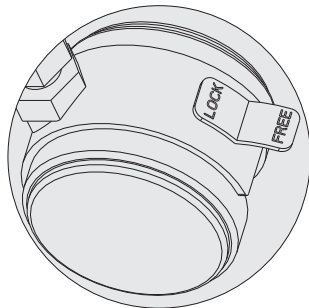


Instale las ruedas en los agujeros de la base y apriete las tuercas inferiores



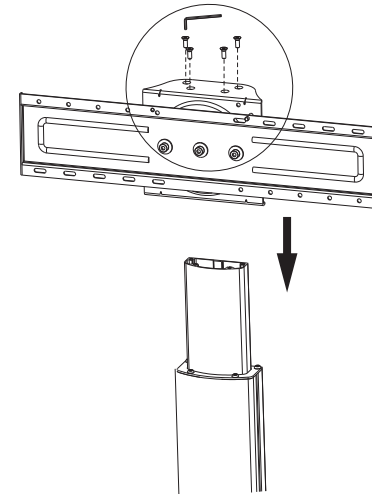
Apriete todas las tuercas inferiores para asegurarlas

Asegúrese que todas las ruedas estén a la misma altura

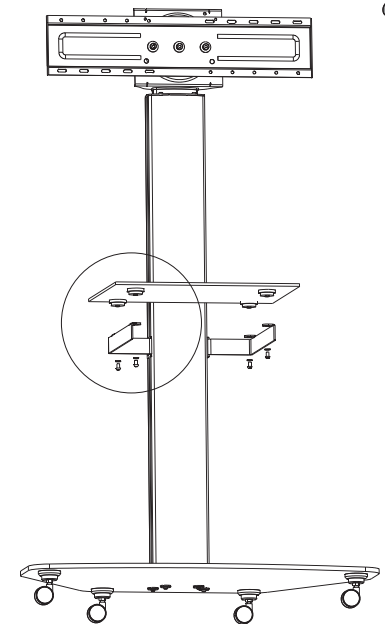
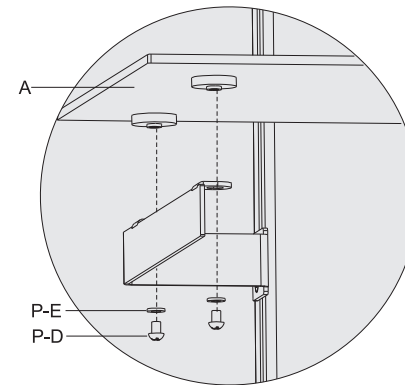
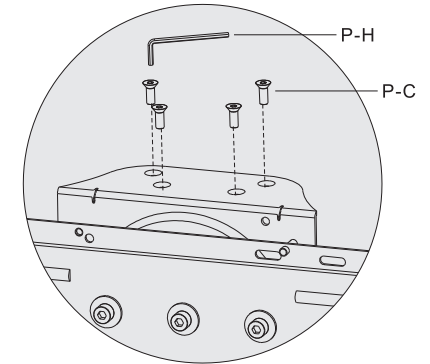


Bloquee los frenos de las ruedas para evitar movimientos indeseados durante la instalación

4. Instala do la Placa Superior y la Repisa de Vidrio

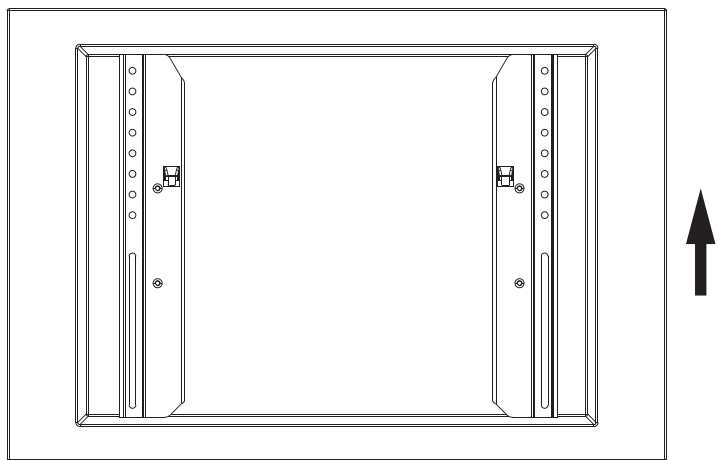


Inserte la placa superior dentro de la columna y asegure con tornillos

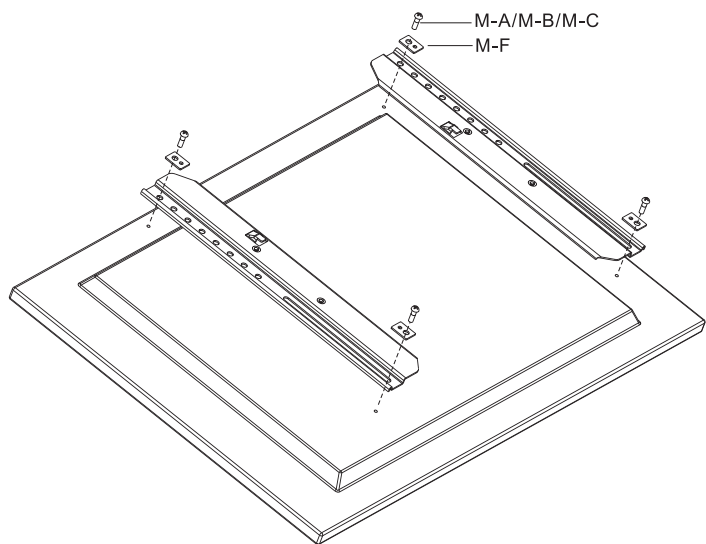
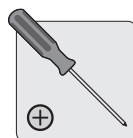


Adjunte la repisa de vidrio a los brazos soportes usando tornillos y gollitas. Apriételes firmemente, pero no en exceso.

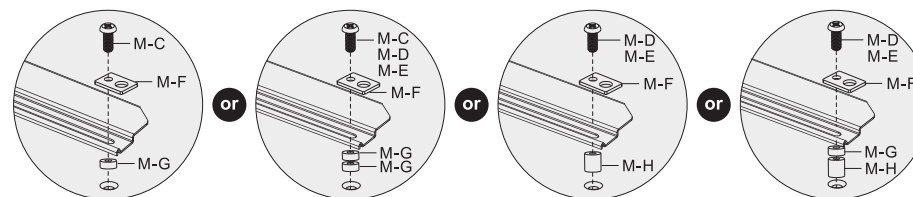
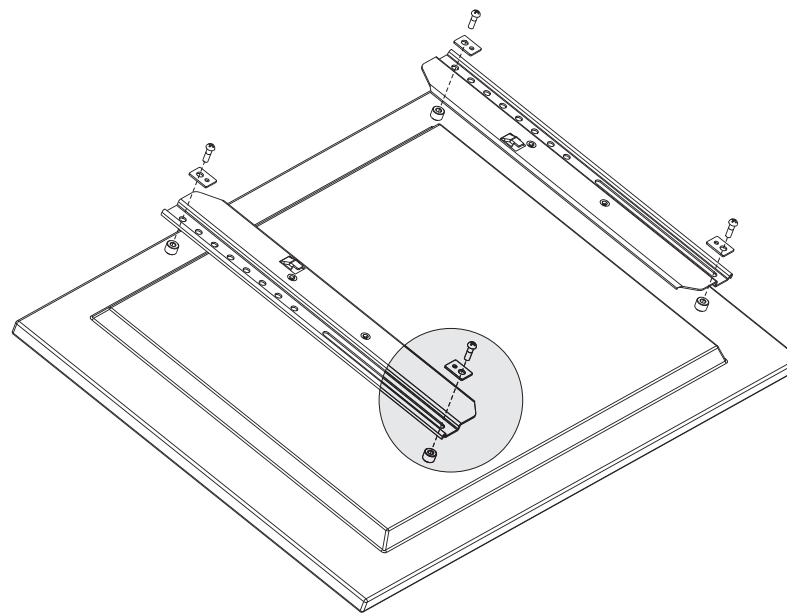
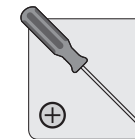
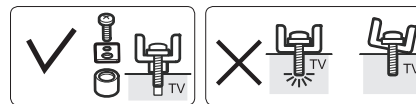
5. Instalación de Adaptadores de Soporte



5-1 Para Pantallas con Cara Trasera Plana



2 para pantallas con cara rasera Curva



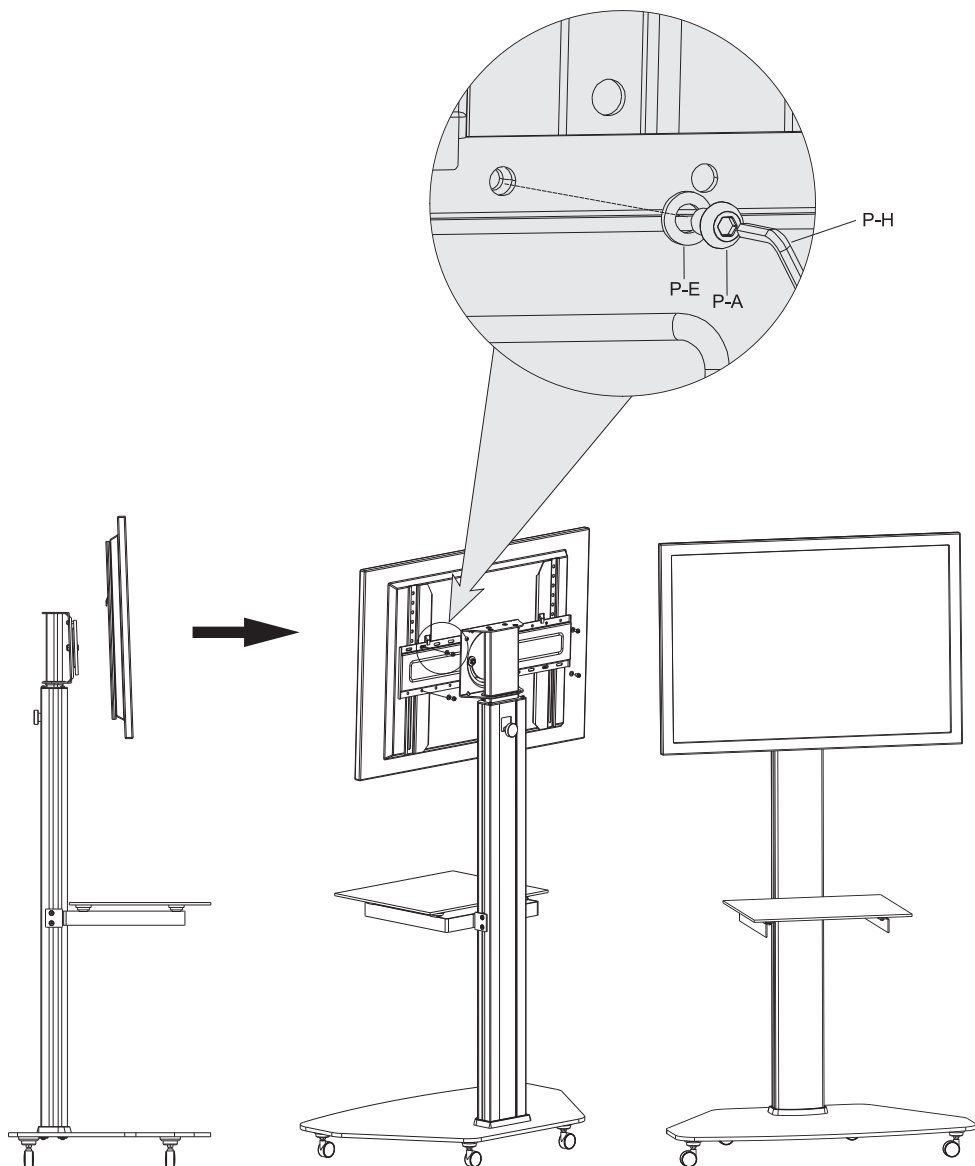
- Elija los tornillos, golillas y espaciadores apropiados, de acuerdo al tipo de pantalla
- La posición de los adaptadores de soporte debe ser lo más centrado en el TV
- Atornille los adaptadores de soporte al TV



Apriete todos los tornillos firmemente, pero no en exceso

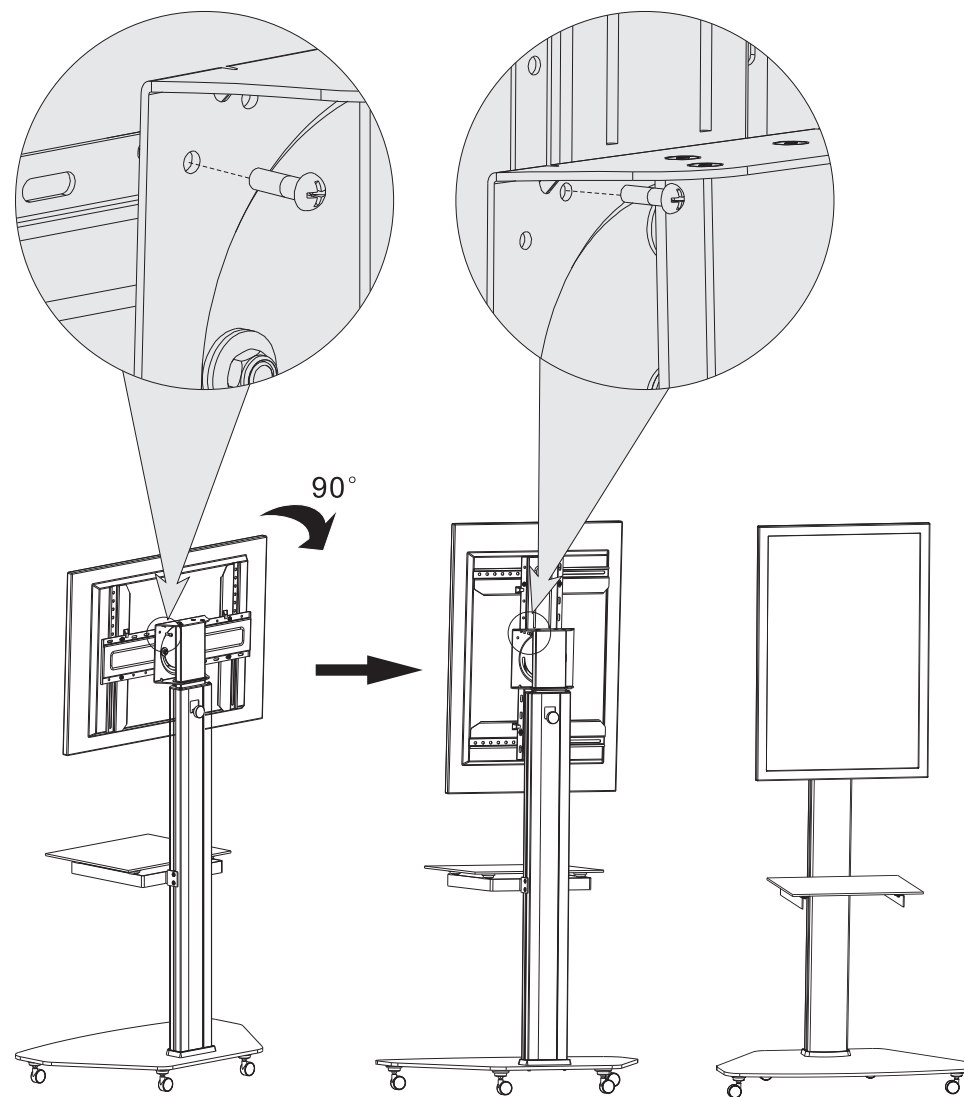
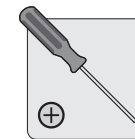
6. Instalación del TV

6a. Instalación Horizontal



Adjunte el TV a la placa superior con una combinación apropiada de tornillos y golillas

6b. Instalación Vertical



Remueva el tornillo de la placa superior para rotar el TV. Vuelva a asegurar el tornillo una vez finalizado